



Centralsugare DV 30 bruks- och serviceanvisning

INNEHÅLLSFÖRTECKNING

ALLMÄNNAANVISNINGAR	4
1 INSTALLATION	4
1.1 Centralenhetens plats	4
1.2 Natsladd	5
1.3 Sugdosor	5
2 SERVICE	5
2.1 Tömning av dammbehållare	5
2.2 Filterservice	6
2.3 Städutrustning	6
3 SKYDDSANORDNINGAR	6
3.1 Överströmsskydd	7
3.2 Överhettningsskydd	7
3.3 Shuntventil	7
4 PRAKTISKA TIPS	7
4.1 Om centralenheten inte startar	7
4.2 Om sugeffekten har försämrats, kontrollera att:	8
4.3 Om slangen skadas	8
4.4 Om det blir stopp i dammrör eller utblåsningsrör	8
5 TEST AV RÖRSYSTEMETS TÄTHET	9
6 EG-FÖRSÄKRAN OM ÖVERENSSTÄMMELSE FÖR ELAPPARATER ..	10
7 TILLÄGGSUTRUSTNING	10
7.1 Föravskiljare	10
7.2 Monteringssats för dammpåse	10
7.3 Filterskydd till centralenheten	10
SERVICEKALENDER	11

Tack för att du valde en Allaway-centraldammsugare!

Vi har sammanställt denna bruks- och serviceanvisning för att du skall kunna använda din dammsugaranläggning på bästa möjliga sätt.

Anvisningarna är avsedda för modell; DV 30

Maskintypskyltar (Type): TE-1650-...-

Läs noga igenom dessa anvisningar innan systemet tas i bruk och följ dem för att försäkra dig om ett fungerande system och gällande garanti.

ALLMÄNNA ANVISNINGAR

- Denna centraldammsugare är avsedd endast för användning i hem och av en användare för dammsugning av vanligt hushållsdamm och skräp.
- För att systemet skall fungera korrekt och garantin gälla måste anvisningarna för installation, användning och service följas.
- Kontrollera före första start att centralenhetens dammbehållare är tom och att filtret är rätt monterat.
- Om dammsugaren skall användas för sugning av annat än vanligt hushållsdamm, måste en lämplig Allaway-föravskiljare alltid användas (se avsnitt 7 *TILLÄGGSUTRUSTNING*).
- När man följer dessa anvisningar och endast använder Allaways originaldelar och -tillbehör får man en fungerande och effektiv dammsugaranläggning med lång livslängd, och dessutom att den apparatgaranti Allaway Oy lämnar gäller.

1 INSTALLATION

1.1 Centralenhetens plats

- Detaljerade installationsanvisningar finns i de separata installationsanvisningarna för Allaway-centraldammsugarsystem.
- Vid installationen skall gällande myndighetsföreskrifter följas.
- Temperaturen på centralenhetens installationsställe får inte sjunka under +5°C eller stiga över +35°C även om motorn går.
- Rekommenderas att DV-modellens centralenheter i första hand installeras i ett tekniskt utrymme eller annat sekundärt utrymme. I andra hand kan de vid behov installeras även i bostadsutrymmen, t.ex. i grovkök eller hobbyrum. Centralenhetens kapslingsklass [IPX2, dubbelisolerad, [skyddsklass II]].



Det är förbjudet att förvara eller hantera lättantändliga eller frätande ämnen i det utrymme där centralenheten är placerad.

- Centralenheten kopplas till ett 230 V vägguttag som är säkrat med en minst 10 A trög proppsäkring eller en 16 A automatsäkring.
- Utblåsningsröret från centralenheten skall alltid ledas ut. Om utblåsningsröret förses med en ljuddämpare [utblåsningsdämpare, artikelnr 80965 eller högeffektljuddämpare, artikelnr 80791] bör beaktas att dess effekt är bäst så nära utblåsningsändan som möjligt. Ljuddämparen får inte monteras på sugsidan.

1.2 Natsladd

Om centralenhetens nätsladd har skadats, skall den ersättas med tillverkarens specialkabel för modellen i fråga hos en auktoriserad Allaway-servicefirma.

1.3 Sugdosor

Detaljerade anvisningar om hur sugdosor och rörkomponenter skall monteras finns i installationsanvisningarna för Allaway-centraldammsugarsystem. När man följer dessa anvisningar och endast använder Allaways originaldelar och -tillbehör får man en fungerande och effektiv dammsugaranläggning med lång livslängd, och säkerställer dessutom att den apparatgaranti Allaway Oy lämnar gäller.

Sugdosans öppning är försedd med patenterade gripare för att inte stora föremål skall hamna i rörsystemet och bakom sugdosan finns en skarp anslutningsböj som hindrar att långa föremål kommer in i rörsystemet.

När systemet används får endast en dosa i taget vara öppen. Locken till de övriga dosorna skall vara stängda för att förhindra läckage.

2 SERVICE

2.1 Tömning av dammbehållare

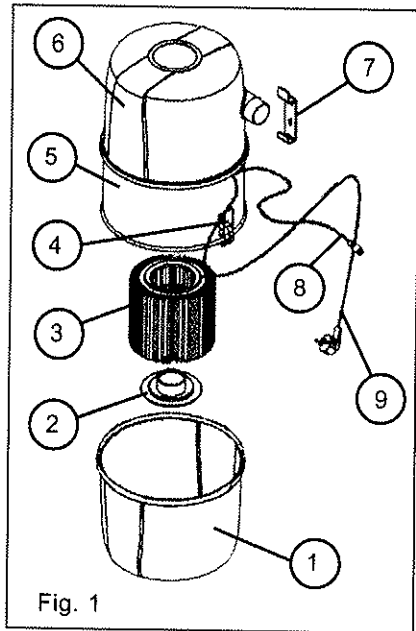
Öppna dammbehållarens spännen (4) [se fig. 1]. Dammbehållaren (1) hänger nu i centralenheten. Lyft behållaren från krokarna och töm dammbehållaren. Kontrollera att dammbehållarens tätningsspår är rent innan du placerar tillbaka behållaren. Skräp som hamnar mellan försämrar tätheten och sugförmågan samt skadar tätningssystemet.

- Vi rekommenderar att behållaren tvättas med milt tvättmedel en gång om året. *Anteckna underhållsdatum i servicekalendern på sidan 11 så blir det lättare att komma ihåg när det är dags för nästa underhåll*

2.2 Filterservice, fig. 1

Centralenheten har ett mikrofilter (3) som skyddar turbinen mot damm. Filtret skall vara helt och rätt placerat. Nya filter (artikelnr 10813) fås hos välsorterade återförsäljare och auktoriserade Allaway-servicefirmer.

- Ta ut nätsladden (9) ur vägguttaget.
- Lossa och töm dammbehållaren.
- Ta försiktigt bort filterskyddet (om ett sådant används; fig. 3). Öppna fästmuttern (2) under filtret och ta bort filtret (3).
- Rengör filtret försiktigt genom att bors-ta det, eller byt ut det mot ett nytt om sugeffekten har försämrats eller om filtret är skadat. Det får inte komma smuts på filtrets insida.



Filtret får inte tvättas och inte heller rengöras med tryckluft eller gen om piskning.

- Avlägsna eventuellt löst damm ur filterkammaren och montera tillbaka filtret. Dra åt fästmuttern (2) ordentligt för hand, sätt på ett nytt filterskydd (tilläggsutrustning, artikelnr 80692), rengör tätningsytorna och placera dammbehållaren på plats.
- Koppla nätsladden (9) till vägguttaget.

2.3 Städutrustning

Städutrustningen slits när den används och måste förnyas vid behov. Livslängden blir dock avsevärt bättre om städutrustningen rengörs efter varje användning och om den förvaras på rätt sätt.

Lösgör teleskopröret och munstyckena från handtaget när dammsugningen är klar. Förvara dem separat, och golv-mattmunstycket med borsten indragna. Undvik att förvara städutrustningen i direkt solljus, eftersom långvarig exponering för UV-ljus gör plasten skör, särskilt i slangen, och förkortar således utrustningens livslängd. Förvara slangen i en slanghållare.

3 SKYDDSANORDNINGAR

Motorn och de övriga elkomponenterna är koncentrerade till den övre skyddshatten (6) (fig. 1). *Denna skyddshatt får man inte öppna själv. Anläggningens skyddshatt får öppnas endast av av Säkerhetsteknikcentralen registrerade, behöriga installatörer med nödvändiga kunskaper om anläggningen (auktoriserade servicefirmor).*

Centralenheten är försedd med olika skyddsanordningar, vilka har till uppgift att stoppa anläggningen vid eventuella driftstörningar. Om man fortsätter att använda anläggningen utan att orsaken till att skyddsanordningarna utlöstes åtgärdas, kan anläggningen ta skada. Skyddsanordningarna skall därför inte användas som indikatorer på att exempelvis dammbehållaren är fylld eller på att filtret bör servas. Skyddsanordningarna får inte vara en ersättning för att följa bruks- eller installationsanvisningarna.

3.1 Överströmsskydd

Centralenheten är försedd med ett **överströmsskydd** som stoppar anläggningen vid elöverbelastning och -skador. Överströmsskyddet är inte återgående, och byte måste utföras av en installatör med behöriga rättigheter. Utred varför överhettningsskyddet har utlösts samt åtgärda orsaken och eventuella övriga skador i samband med att överströmsskyddet byts ut.

3.2 Överhettningsskydd

Elmotorns överhettningsskydd stoppar centralenheten, om motorn blir för varm. Vänta tills motorn har svalnat och överhettningsskyddet återgått (ca 10–15 min). Ta reda på varför överhettningsskyddet har utlösts och avhjälpe felet (t.ex. igensatt filter, stopp i slangar eller dammrör). I DV modellen återgår överhettningsskyddet automatiskt.

3.3 Shuntventil

DV-centralenheten har en mekanisk shuntventil [se avsnitt 5 *Test av rörsystemets täthet*] som släpper ifrån sig ett susande ljud när det är i funktion (t.ex. när det blir stopp i rörsystemet). När situationen normaliserats (efter att stoppet försvunnit) stängs ventilen och det susandet ljudet slutar.

4 PRAKTISKA TIPS

4.1 Om centralenheten inte startar

- Kontrollera strömmatningen (230 V) till vägguttaget.
- Kontrollera anslutningen av svagströmsledningarna till centralenheten.
- Kontrollera om anläggningen startar från centralenhetens svagströmskontakt genom att kortsluta startkretsen med en metalltråd.

- Slangar med startbrytare på handtaget: Kontrollera att slangens startströmskrets är hel; om centralenheten startar då man kortsluter sugdosans kontaktstift med t.ex. en metalltråd, men däremot inte med brytaren på handtaget, är slangen eller brytaren defekt.
- Kontrollera om centralenheten startar via alla sugdosor.
- Om centralenheten startar från svagströmskontakten, men inte från sugdosan, kontrollera att svagströmsledningarna har kopplats till både centralenhetens och sugdosans kontakter och att det inte finns brott på ledningarna.
- Elmotorns överhettningsskydd har utlöst [se avsnitt 3 *Skyddsanordningar*].
- Turbinens överhettningsskydd har utlöst [se avsnitt 3 *Skyddsanordningar*].
- Elmotorns överströmsskydd har utlöst. I detta fall knäpper det i startreläet, men motorn startar inte. Ta kontakt med en auktoriserad servicefirma.

4.2 Om sugeffekten har försämrats, kontrollera att:

- de övriga sugdosorna är stängda och att de inte läcker
- inga föremål hindrar luftströmmen i sugdosan
- sugslangen är hel och att inga föremål som hindrar luftströmmen har fastnat i den
- dammbehållaren är ordentligt på plats och att dess tätning är hel
- dammbehållaren har tömts
- mikrofiltret har setts över
- rörsystemet är tätt.

4.3 Om slangen skadas

Kapa den skadade delen och anslut slangen/slangarna med en skarvmuff (tilläggsutrustning, artikelnr 80915). Om slangen går sönder i närheten av slangmuffen eller handtaget, skruva loss slangmuffen eller handtaget, skär av den skadade delen och skruva därefter tillbaka slangmuffen eller handtaget (delarna är vänstergängade på slangen).

På sugslangar med brytare på handtaget har startströmskretsens ledare monterats i slangen redan vid tillverkningen. Om slangen skadas kan den inte repareras utan måste bytas ut. Endast brytaren på handtaget kan bytas ut separat.

4.4 Om det blir stopp i dammrör eller utblåsningsrör

- Töm dammbehållaren och rengör (eller byt ut) filtret.
 - Lokalisera tilltäppningen t.ex. genom att suga upp remsor av hushållspapper via sugdosorna. Om pappersbitarna sedan återfinns i dammbehållaren är sträckan i fråga öppen.
- Ta loss centralenheten från dess plats när tilltäppningen är lokaliserad och kontrollera att centralenhetens anslutningsstosar inte är tilltäppta. Koppla stosen på centralenhetens sug sida till sugdosan i den gren som är tilltäppt med en slangmuff (eller om tilltäppningen finns i ett stamrör till den dosa som är närmast tilltäppningen). Starta centralenheten från svagströmskontakten [fig. 1; (8)] med en metalltråd. Gå till det ställe där centralenheten är installerad; tillslut/öppna öppningen på sugröret med handflatan. Detta utsätter tilltäppningen för kortvarigt undertryck. Lösgör centralenheten från sugdosan så att turbinen får luft emellanåt och inte överhettas, om tilltäppningen inte försvinner inom 10–15 sekunder. Upprepa försöket efter cirka en minut.
- Om tilltäppningen inte lossnar med sug och man vet var den sitter, är det bra att undersöka om man kommer åt rörsystemet utan eller med rimlig demontering av konstruktioner. Om man kommer åt rörsystemet, går det i allmänhet enkelt att avlägsna tilltäppningen genom att öppna en rörkoppling.
 - Försök aldrig avlägsna en tilltäppning med hjälp av t.ex. tryckluft eftersom övertryck öppnar rörkopplingarna.
 - Man kan även försöka avlägsna tilltäppningen med hjälp av en installationswire. Tryck försiktigt wiren genom rörsystemet, men så att inga kopplingar går upp.
 - Om ovan nämnda anvisningar inte hjälper, ta kontakt med en auktoriserad servicefirma.

5 TEST AV RÖRSYSTEMETS TÄTHET

Stäng alla sugdosor. Starta centralenheten från svagströmskontakten [fig. 1; (8)] med en metalltråd. Stäng shuntventilen t.ex. med en pappersremsa [fig. 2]. Om det efter ca. 10 sekunders drift kommer luft ur utblåsningsröret läcker rörsystemet. Lokalisera och åtgärda läckaget. Låt inte centralenheten gå med alla sugdosor stängda längre än 20 sekunder, eftersom turbinen inte får luft i en helt tät installation. Den överhettas och kan ta skada.

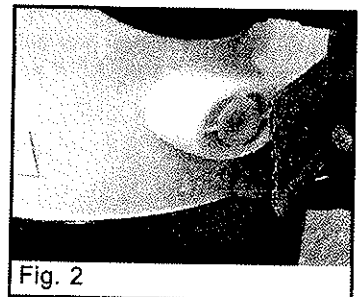


Fig. 2

6 EG-FÖRSÄKRAN OM ÖVERENSSTÄMMELSE FÖR ELAPPARATER

Allway Oy, Kangasvuorentie 32, FIN-40340 Jyväskylä, Finland försäkrar att

Centraldammsugarna: Type: TE-1650-....

har tillverkats enligt för dessa gällande harmoniserade standarder och uppfyller de väsentliga kraven i lågspänningsdirektivet (73/23/EEG, 93/68 EEG), i direktivet gällande elektromagnetisk kompatibilitet (EMC 89/336/EEG, 93/68/EEG).

7 TILLÄGGSUTRUSTNING

7.1 Föravskiljare

EE-20 är avsedd för uppsugning av aska (som svalnat) och finfördelat torrt damm. Föravskiljaren lämpar sig även för uppsugning av vätskor.



Klibbiga ämnen och glasskärvor kan täppa till rören. Vätskor får inte sugas upp med centralenheten, om systemet inte är försett med en lämplig föravskiljare

7.2 Monteringssats för dammpåse

DV 30 centralenheten är försedd med möjligheten att använda dammpåse. Monteringssatsen för dammpåse, artikelnr 81031, kan köpas hos välsorterade återförsäljare. 81031. [Fig. 3; Ta loss dammpåsen (10), öppna fästmuttern (2) under filtret, ta bort stödet för dammpåsen [hålskivan] (11) och lösgör filtret. Detaljerade monteringsanvisningar finns i paketet med monteringsatsen.]

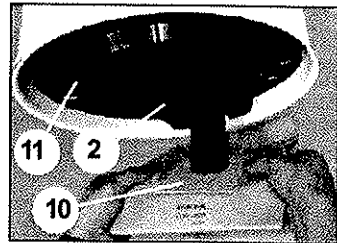


Fig 3

7.3 Filterskydd till centralenheten

Filterskydd kan köpas hos välsorterade återförsäljare, artikelnr 80692 [se avsnitt 2.2 *Filterservice*].

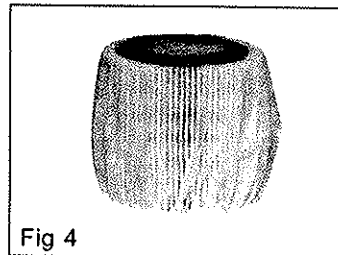


Fig 4

Importör i Sverige:

CDS Centraldammsugare AB
Företagsallén 8
184 40 Åkersberga

info@allaway.se
www.allaway.se