

Planerings- och installationsanvisning för
Allaway-centralsugare

INNEHÅLLSFÖRTECKNING

KOMPONENTFÖRTECKNING	4
1 PROJEKTERING	5
1.1 Placering av sugdosor	5
1.2 Planering av rörsystem	5
1.3 Centralenheter	6
1.5 Utblåsningsrör	7
1.6 Utblåsnings-/högeffektljuddämpare och utblåsningsventil/utblåsningsgaller	7
2 INSTALLATION AV RÖRSYSTEM	7
2.1 Skarvning av rör	7
2.2 Infästning av rör	7
2.3 Kapning av rör	8
2.4 Allaway Optima-sugdosa	8
2.5 Montering av montageställning	8
2.5.1 Montageställning; Mellanväggar av skivor	8
2.5.2 Montering i skivvägg utan montageställning	8
2.5.3 Gjutna och murade konstruktioner	9
2.5.4 Montering i tegelvägg	9
2.6 Montering i timmerhus	9
2.7 Ytmonterad sugdosa	10
3 MONTERING AV SUGDOSOR	10
3.1 Startkrets	10
3.2 Montering av lågspänningsledning i sugdosa med lock	10
3.3 Montering av sugdosa med lock	11
3.4 Montering av Allaway-skräplucka	11
4 MONTERING AV CENTRALENHET	12
4.1 PM-seriens väggstativ	12
4.1.1 Montering av PM-seriens väggstativ	12
4.1.2 Montering av väggstativ i tegelvägg	13
4.1.3 Ytmontering av väggstativ	13
4.1.4 Anslutning av PM-seriens centralenhet till väggstativet	13
4.2 Montering av BA-seriens centralenhet	14
4.3 Montering av DV-30 modellens centralenhet	14
4.4 Städustrustning	15
4.4.1 Montering av slanghållare	15
5 TEST AV RÖRSYSTEMETS TÄTHET	15



Till läsaren

- Den här anvisningen gäller endast Allaway-centraldammsugare för hemmabruk.
- Läs noga igenom anvisningen innan du påbörjar installationen. Centralanvisningens bruks- och serviceanvisningar finns alltid i samma paket som centralenheten.
- Förvissa dig om att installationsanvisningen och de anvisningar (bl.a. bruks- och serviceanvisningen) som finns i förpackningen med centralenheten blir hos användaren efter att du avslutat installationen.
- Vid planering och installation ska myndighetsbestämmelser iakttas.
- När man följer dessa anvisningar och endast använder Allaways originaldelar och -tillbehör får man en fungerande och effektiv dammsugaranläggning med lång livslängd, och säkerställer dessutom att den apparatgaranti Allaway Oy lämnar gäller.

SYMBOLER SOM ANVÄNDS I ANVISNINGEN



VARNING



NÄRMARE INFORMATION

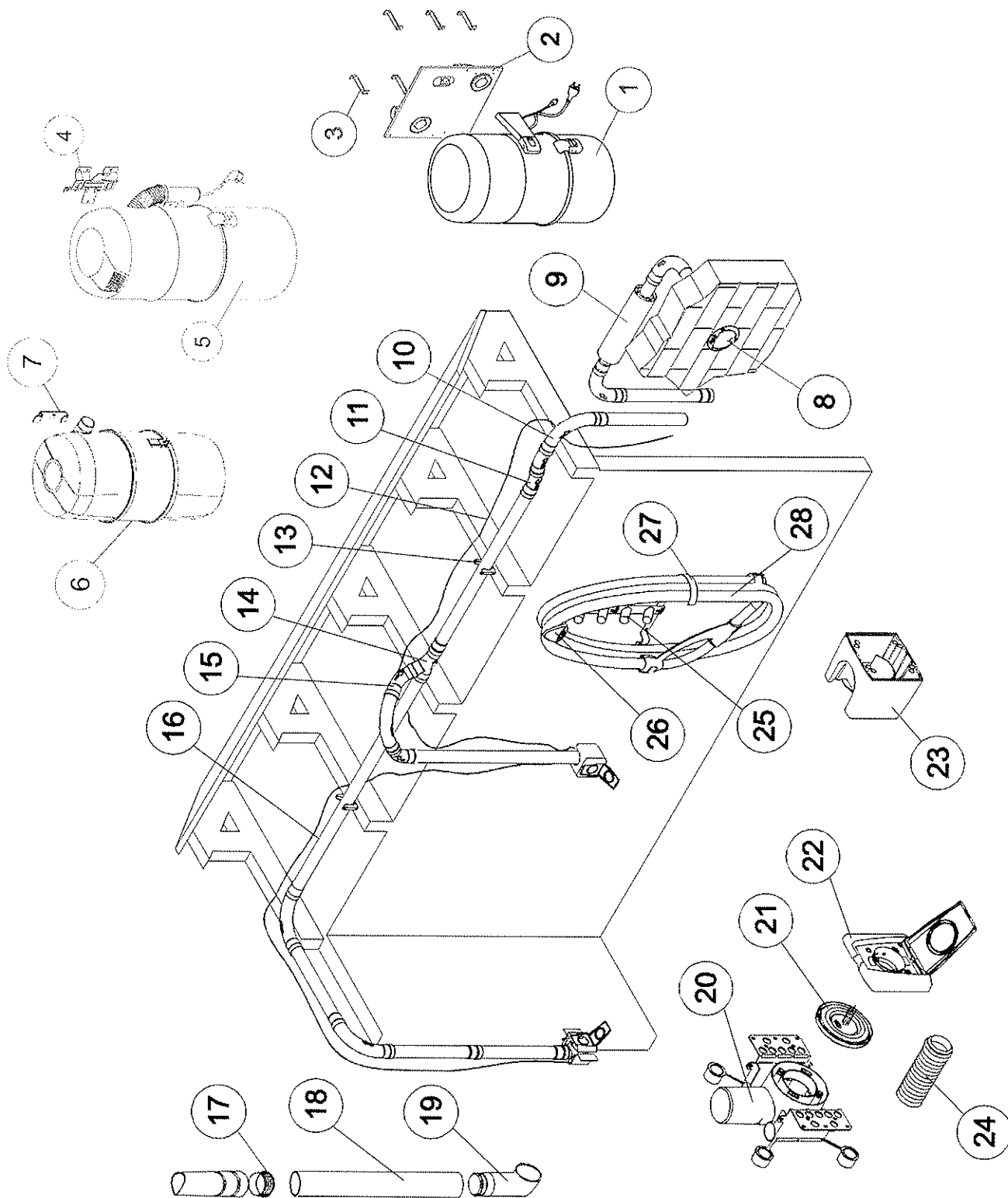


ANVÄNDNINGSTIPS

KOMPONENTFÖRTECKNING

1. PM-seriens centralenhet
2. PM-seriens väggstativ
3. Distanskonsoler (PM-serien)
4. Väggsstativ (BA-serien)
5. BA-seriens centralenhet
6. DV 30-modellens centralenhet
7. Upphångningskrok DV-30 modell
8. Utblåsningsventil
9. Utblåsningsdämpare
10. Vinkel 90°
11. Vinkel 15°
12. Lågspänningsledning
13. Rörfäste 44 mm
14. Y-gren 45°
15. Vinkel 45°
16. Dammrör ø 44 mm
17. Tätning, låsande
18. Rör utan muff
19. Anslutningsbøj till sugdosa
20. Montageställning Optima
21. Gjutskydd Optima
22. Sugdosa med lock Optima
23. Ymonteringskåpa Optima
24. Förlängning
25. Munstyckshållare
26. Slanghållare
27. Sidohållare
28. Sugslang

Obs! Alla de komponenter som anges i komponentförteckningen ingår inte som standard i rör- eller centralenhetssatserna eller så de kan vara delar som ersätter varandra.



1 PROJEKTERING

Det är enklast att projektera placeringen av sugdosorna på en arbetsritning [planritning] i skalan 1:50 eller 1:100. Ta till hjälp t.ex. ett snöre eller en bit sladd motsvarande sugslangens längd i den aktuella skalan. I skalan 1:50 blir 8 m slang 16 cm och i skalan 1:100 8 cm. Sugslangens längd är 8, 9 eller 10 m beroende på städutrustning.

1.1 Placering av sugdosor

Placera sugdosorna – med beaktande av inredningen – så att systemet täcker hela den yta som behöver städas [fig. 1]. Ta även hänsyn ett eventuellt bruk av Allaways tillvalsutrustning som t.ex. föravskiljare och skräpsugare. Sugdosan för föravskiljaren ska helst monteras i närheten av eldstaden [eldstäderna] och för skräpsugaren behövs det sugdosor i hallen, köket och ett eventuellt grovkök.

Det är enklast att montera sugdosorna i skivväggar med reglar av trä eller metall. Sugdosorna kan också monteras i mellanväggar som muras eller gjuts. Dosorna placeras vanligen i höjd med strömbrytarna till belysningen eller eluttagen nertill på väggen.

Skräpluckans plats är i köket och/eller grovköket, dvs. rum där det ofta behöver städas [se punkten 3.4 *Montering av Allaway-skräplucka*].

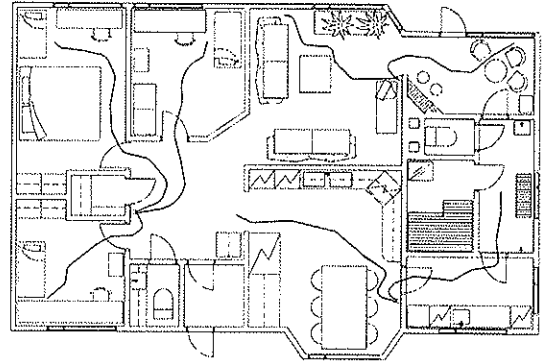


Fig. 1


1.2 Planering av rörsystem

Vi rekommenderar att rörsystemet monteras antingen i vindsbjälklaget eller i bjälklaget mellan våningarna i hus med flera våningar, eller så att rören i den mån det är möjligt följer linjerna för den övriga tekniken i huset [ventilationskanaler, vatten- och avloppsledningar]. Om rören dras i kalla utrymmen [t.ex. vindsbjälklaget] måste de isoleras. Undvik att installera rören ovanför bastun eller i närheten av värmeelement. Om sådant förekommer måste rören isoleras mot för hög värme.

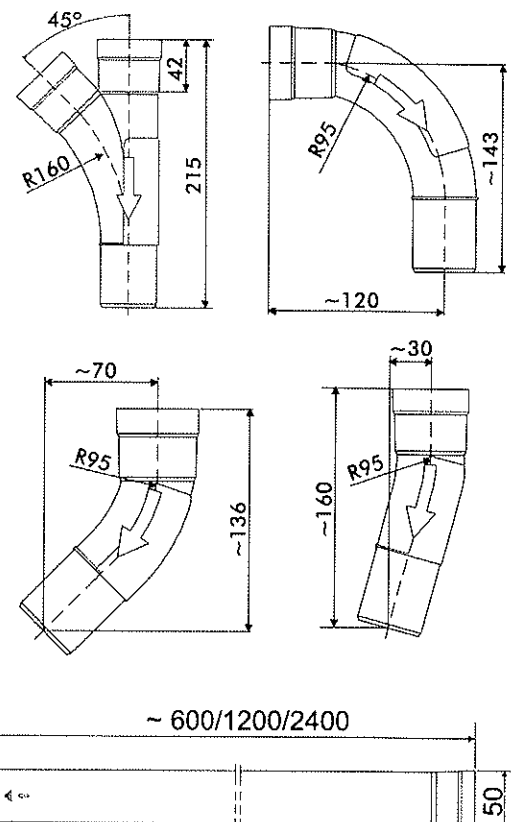
Om centralenheten monteras på övre våningen är den högsta rekommenderade stigningen på en gång 4 m. Stigningsrören kan vara flera, om det mellan dem finns ett minst lika långt vertikalt rör.

Delarna i Allaway-rörsystemet [rörets yttre diameter 44 mm, skarven vid muffen \varnothing 50 mm]:

- Y-gren 45°
- Vinkel 90°
- Vinkel 45°
- Vinkel 15°
- Dammrör ~0,6 m, ~1,2 m och ~2,4 m

 För att det inte ska uppstå ställen i rören där glassplitter, tandstickor, spikar osv. kan fastna måste anslutningarna absolut vara rätt vända. Pilarna på rördelarna visar luftens strömningsriktning.

Kom ihåg när du monterar att muffen på alla rör ska finnas på änden mot sugdosan.



1.3 Centralenheter

Centralenheterna [fig. 2] är avsedda för montering i varma utrymmen. Placera dem inte på ställen där temperaturen kan sjunka under +5 °C eller stiga över +35 °C ens när motorn är igång. Centralenhetens anslutningsladd, som är cirka 1 meter, ska kopplas till ett skyddsjordat vägguttag med minst en 10 A trög proppsäkring eller en 16 A automatsäkring. Centralenhetens motor frigör värme som samlas i det utrymme enheten är placerad. Förvissa dig därför om att luften obehindrat kan cirkulera runt centralenheten och att luftväxlingen i utrymmet är tillräcklig.

Modellerna i **BA-serien** ska placeras utanför de egentliga bostadsrummen, t.ex. i förråd eller tekniska rum. A-seriens modeller får inte placeras i garderober. Modellerna BA 1700, BA 1900, BA 2000 och BA 50 har skyddsklass I (skyddsjordad) och deras kapslingsklass är IPx2 (droppskyddad), dvs. de får inte placeras i våtrum. Modellerna BA 30 och BA 40 har kapslingsklassen IPx4 (stänkvattenskyddad) och skyddsklassen II (dubbelisolerad).

BA-seriens centralenheter har följande mått: bredd 350 mm och höjd 720–750 mm [se punkten 4 *Montering av centralenhet*]. Dammbehållarens volym är 20 liter.

DV 30-modellen har en liten tyst centralenhet som väl lämpar sig för placering i t.ex. hobbyrum, förråd eller något annat sekundärt utrymme. Kapslingsklassen är droppskyddad, skyddsklassen dubbelisolerad (IPx2, skyddsklass II).

DV 30-modellens centralenheter har följande mått: bredd 320 mm och höjd 630 mm [se punkten 4 *Montering av centralenhet*]. Dammbehållarens volym är 14 liter.

PM-serien har små och tysta centralenheter som därför kan placeras i bostadsrum, t.ex. i grovköket, hobbyrummet eller städskåpet [förutom på de ställen som lämpar sig för modellerna i BA-serien]. De kan tack vare sin höga kapslingsklass [stänkskyddad IPx4] dessutom placeras i fuktiga och t.o.m. våta rum, som t.ex. i tvättrummet. PM-modellerna är dubbelisolerade [skyddsklass II].

PM-seriens centralenheter har följande mått: bredd 350 mm och höjd 595 mm [se punkten 4 *Montering av centralenhet*]. Dammbehållarens volym är 13 liter.

För montering i skåp används endast PM-seriens modeller. Eftersom tillgången på kylluft i skåp är begränsad, måste lufthål tas upp i skåpet, såväl i nivå med eller under centralenhetens botten som ovanför centralenheten och i eventuella hyllor [fig. 3]. Hålen ska vara minst 6 x Ø 50 mm eller t.ex. 30 x 400 mm [eller bredden på dörröppningen]. Skåpet ska ha en fri bredd på minst 450 mm, en höjd på 700 mm och ett djup på minst 450 mm. Öppningarna för kyl Luft får inte täckas över [se även punkten 4 *Montering av centralenhet*].

1.4 Brandceller

Brandcellerna i småhus är vanligen

- garaget
- pannrummet

Genomföringar i väggarna till garaget och i övriga brandsektionerade väggar ska ha typgodkända brandstrypare [t.ex. fig. 4]. **Montera brandstryparen enligt de föreskrifter dess tillverkare ger.**

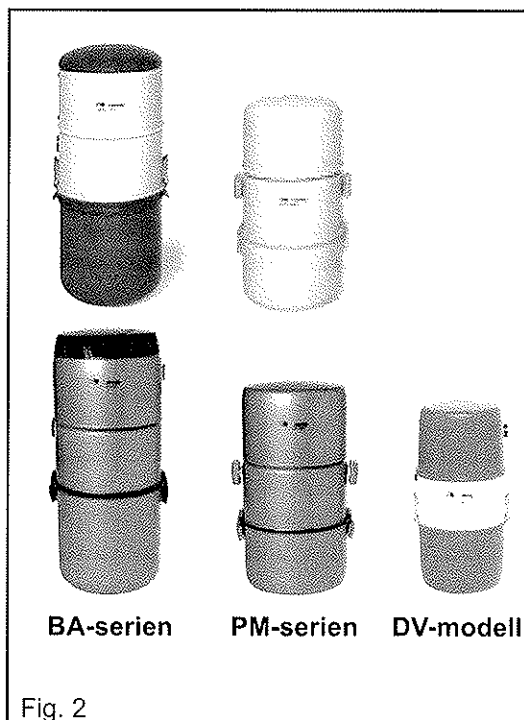


Fig. 2

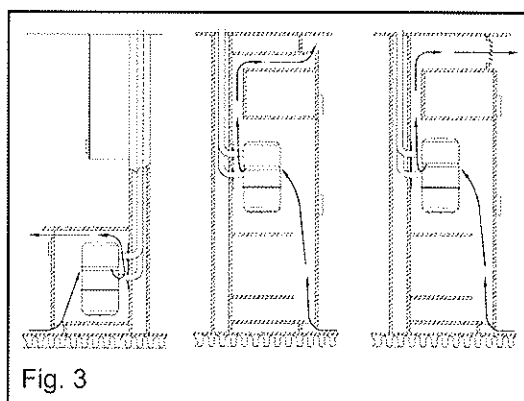


Fig. 3

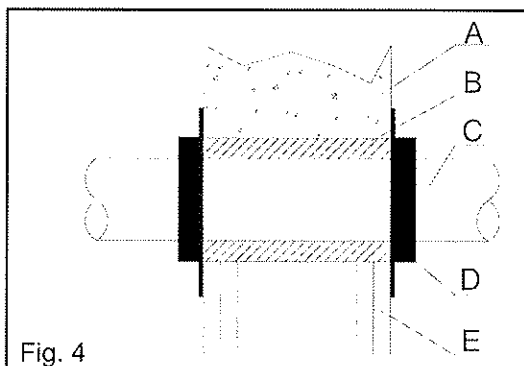


Fig. 4

- A Brandvägg
- B Tätning av obrännbart material
- C Dammrör Ø 44 mm
- D Brandstrypare [t.ex. Hilti CP 643-50/1,5"]
- E Brandsektionerande vägg [skivkonstruktion]



Kontrollera vid behov att centralenhetens skyddsklass och kapslingsklass motsvarar de krav som gäller för placeringsstället och utrustningen. Närmare information fås av lokala myndigheter.

1.5 Utblåsningsrör

Utblåsningsröret ska alltid ledas ut. Ett utblåsningsrör som går genom en vägg ska kapas jämnt med väggen och utblåsningsventilen fästs på utsidan av väggen [fig. 5]. Om utblåsningen görs genom taket ska takgenomföringen göras enligt takbeläggningstillverkarens föreskrifter. Se till att regnvatten inte kan tränga in vare sig i utblåsningsröret eller i ljuddämparen.

Den rekommenderade längden på utblåsningsröret är under 5 m när Allaway-dammrör används. I annat fall måste rör med större diameter, t.ex. Ø 75 mm, och slät insida användas. Rördiametern anpassas med hjälp av en övergångsmuff 44/75/80 [produktnummer 80934].

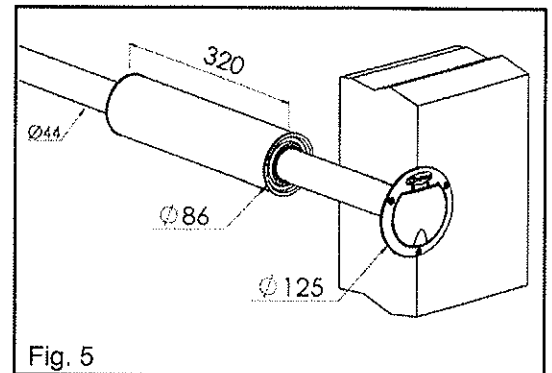


Fig. 5

1.6 Utblåsnings-/högeffektljuddämpare och utblåsningsventil/utblåsningsgaller

Det bästa stället att placera utblåsningsdämparen [fig. 5] är så nära änden av utblåsningsröret som möjligt. En eventuell takgenomföring ska göras enligt takbeläggningstillverkarens föreskrifter. Se till att det inte kan tränga in vatten i ljuddämparen.

Röret efter **högeffektljuddämparen** [fig. 6] måste ha en inre diameter på 100 mm ända till utblåsningsöppningen. Som skydd för utblåsningsröret monteras ett galler på ytterväggen.

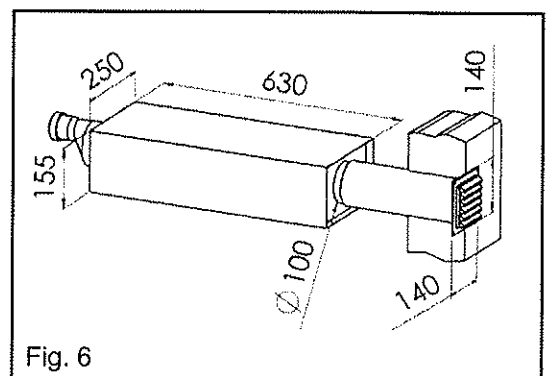


Fig. 6



Utblåsnings-/högeffektljuddämparen får inte monteras på sugsidan.

Både utblåsningsdämparen [fig. 5] och högeffektljuddämparen [fig. 6] är tillvalsutrustning [produktnummer 80965 resp. 80791]. Produktförpackningarna innehåller nödvändiga anslutningsdelar till Allaway-rörsystemet.

2 INSTALLATION AV RÖRSYSTEM

2.1 Skarvning av rör

Kontrollera att delarna är oskadda och hela både på in- och utsidan. Rengör dem från eventuell smuts. **Placera den gula låsande tätningen inuti muffen.** Tryck in röret vinkelrätt i muffen och skruva lätt in det så långt att rörändan ligger tätt mot muffbotten som i figur 7 [tätningens kant hamnar på den triangelformade linjeringen]. Tätningen säkrar och fixerar skarven. Förgreningar ska alltid anslutas till stomröret antingen från sidan eller ovanifrån.

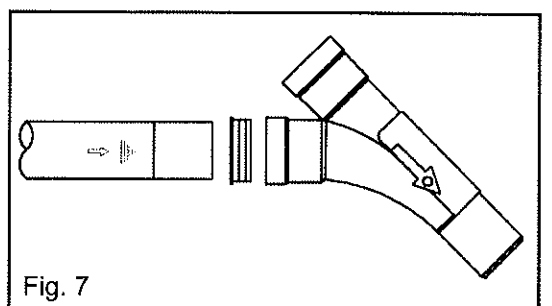


Fig. 7

2.2 Infästning av rör

Rörfästningen ska göras med rörfästen (produktnummer 80293, 80294) eller med de metallband som följer med rörsatsen. Infästningen ska göras i väggens, golvet eller vindsbjälklagets stomkonstruktioner [fig. 8]. Mellanrummet mellan infästningarna väljs efter konstruktionen. Om regelavståndet är 600 mm ska rören fästas med 1 200 mm och 1 800 mm mellanrum.

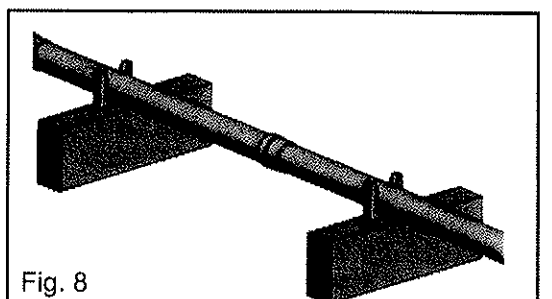


Fig. 8

2.3 Kapning av rör

Röret kan kapas t.ex. med en fintandad såg. Kapsnittet ska göras vinkelrätt och eventuella grader [fig. 9] ska alltid avlägsnas. Om dessa lämnas kvar orsakar de strömningsmotstånd, läckage och risk för tilltäppningar.

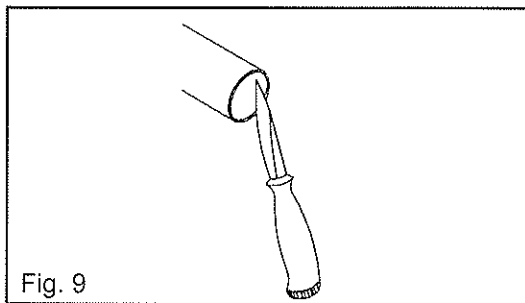


Fig. 9

2.4 Allaway Optima-sugdosa

Den här anvisningen gäller monteringen av sugdosor i serien ALLAWAY OPTIMA. Optima-sugdosaens delar [fig. 10] är följande:

- 1 Sugdosa med lock
- 2 Montageställning
- 3 Gjtskydd
- 4 Anslutningsböj
- 5 Förlängning

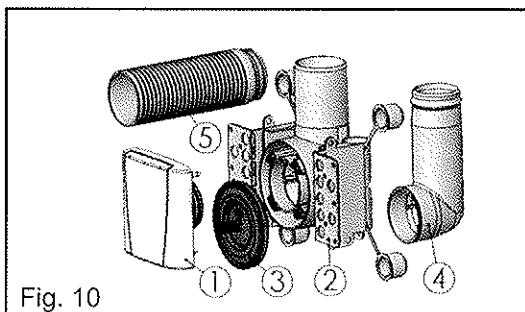


Fig. 10

Öppningsriktningen på Optima-sugdosa kan väljas fritt i förhållande till montageställningen i intervaller på 90 grader. Dessutom är justermånen för fastsättningen av doslocket väl tilltagen. Optima-sugdosa är enkel att montera förutom i lätta mellanväggar med regler av trä eller metall även i murade eller gjutna konstruktioner. Ytmontering sker med hjälp av en ytmonteringskåpa.

2.5 Montering av montageställning

Passa in montageställningen på rätt plats. Montageställningen har på bägge sidorna hål för lågspänningsledningarnas $\varnothing 20$ mm elrör. Om monteringen görs med mindre [$\varnothing 16$ mm] elrör, avlägsna botten på hålens skyddsproppar och tryck proppen på plats [fig. 10]. Beroende på var monteringen görs kan eventuella överflödiga kanter i montageställningen kapas. Tomma skyddsroändrar pluggas. Använd under byggtiden gjtskydd [fig. 10;3] som skydd för montageställningen.

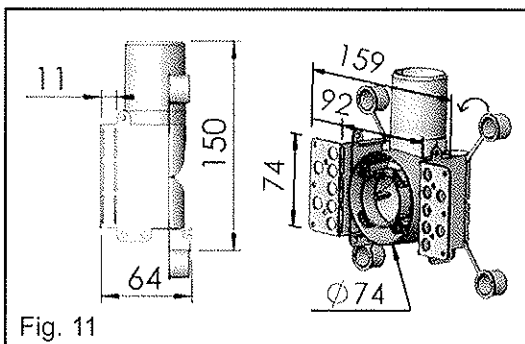


Fig. 11

2.5.1 Montageställning; Mellanväggar av skivor

Fäst montageställningen vid en väggregel med spikar eller skruvar. Stadigast blir det om du fäster montageställningen på bägge sidorna med en extra ca 500 mm regel [figur 12].

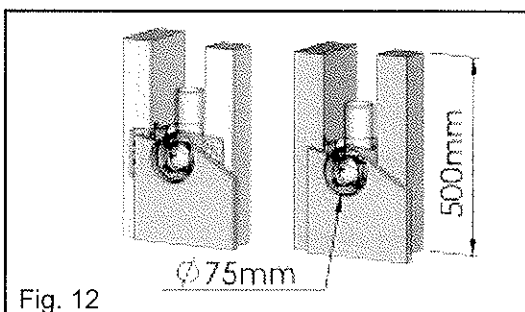


Fig. 12

2.5.2 Montering i skivvägg utan montageställning

Borra ett hål med en diameter på ca 50 mm i väggskivan. Tryck sugdosaanslutningsböj på dammrörets ände [fig. 13]. Beroende på väggens tjocklek kan man från anslutningsböjen till stosen använda ett rakt rör utan muff, t.ex. vid montering i väggar med 44 mm regler. Fäst anslutningsböjen vid skivan med rörklämmor eller metallband om konstruktionerna/byggarbetet tillåter det. Nu hålls röret på plats när sugdosa trycks i anslutningsböjen. Om monteringen inte tillåter infästning av dammröret och anslutningsböjen, kan du om du så vill säkra skarven mellan böjen och röret t.ex. genom att tejpa. Detta förhindrar [t.ex. i samband med underhåll av sugdosa] att anslutningsböjen lossnar från dammröret och faller ner i väggkonstruktionerna.

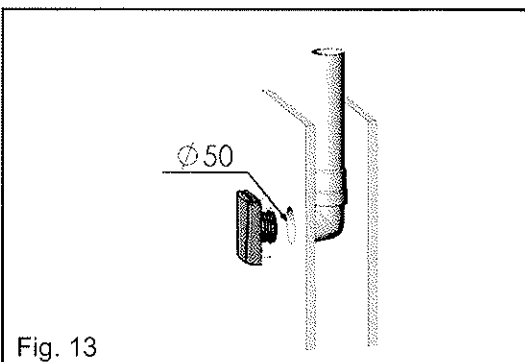


Fig. 13

Om den lockförsedda sugdosans muff inte når ända till anslutningsböjen, kan du utnyttja en förlängning [fig. 14]. Kapa förlängningen till lämplig längd och tryck anslutningsböjen och dammröret tätt mot väggskivan. Vid behov kan flera förlängningar efter varandra användas. Anslut lågspänningsledningarna [se punkten 3.2 *Montering av lågspänningsledning i sugdosa med lock*] och tryck doslocket på plats. Fäst skruvarna [se punkten 3.3 *Montering av sugdosa med lock*].



Tryck in dammröret ända till anslutningsböjens 90° vinkel.

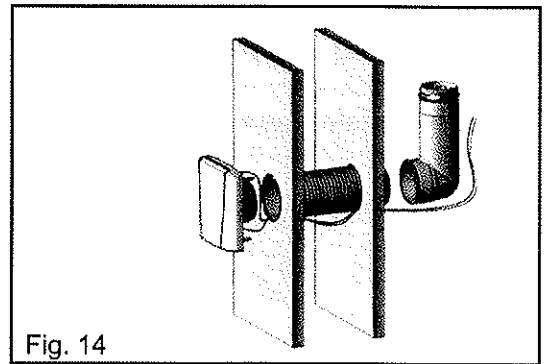


Fig. 14

2.5.3 Gjutna och murade konstruktioner

När en sugdosa monteras i konstruktioner som gjuts eller muras ska montageställning och gjutskydd användas. Lågspänningsledningarnas elrör och gjutskyddet monteras i montageställningen [de extra hålen för lågspänningsledningar i montageställningen proppas]. Montageställningen fästs så att framsidan kommer i nivå med den färdiga ytan. Fastsättningen ska göras så stadig att rören och montageställningen hålls på plats under gjutningen och murningen [fig. 15]. Det är anledning att täta de rörskarvar som blir kvar i gjutkonstruktionen med ventilationstejp så att inte vattnet i gjutmattan kan komma in i rören.

Ta bort gjutskyddet när gjutmattan torkat [de röda taggarna som syns på murytan gör det lättare att hitta skyddet]. Dra lågspänningsledningarna [arbetsmån ca 20 cm] via elrören till montageställningen.

Om eftergjutning och putsning tillämpas behövs det för montering av sugdosan en 75 mm bred och 65 mm djup slits vid sugdosan. För enbart dammröret och elrören räcker det med en slits på [bredd] 75 x [djup] 55 mm.

2.5.4 Montering i tegelvägg

I en tegelvägg monteras en sugdosa antingen så att teglen klyvs eller genom att man gör speciella ihåliga tegel [fig. 16] för dammrören. Lågspänningsledningen förs till sugdosan i ett elrör. Om väggen kläs över kan den muras helt färdig. Slitsen för röret sågas upp på den sida som ska bekläs. Ett annat alternativ är att lämna plats för röret i samband med murningen.

Dammröret, lågspänningsledningen jämte elrör samt montageställningen och gjutskyddet monteras i det färdiga urtaget som därefter fylls med puts jämnt med väggen.

2.6 Montering i timmerhus

De lämpligaste ställena att placera sugdosorna i timmerhus är lätta mellanväggar [väggar med panel], murade väggar och socklar i inredningen.

Montering av sugdosa i timmervägg: Borra ett ca $\varnothing 70$ mm hål för dammröret och anslutningsböjen [fig. 17] till sugdosan. Också lågspänningsledningens elrör ska rymmas i hålet. Borra ett ca $\varnothing 50$ mm hål [fig. 18] vid sugdosan. I detta hål monteras doslocket och en eventuell förlängning. Se till att lågspänningsledningarna obehindrat kan dras till doslocket.

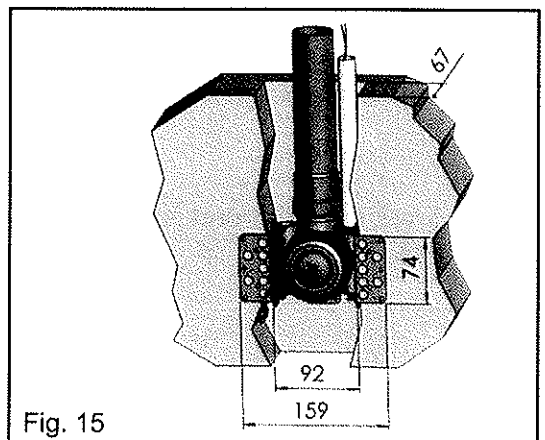


Fig. 15

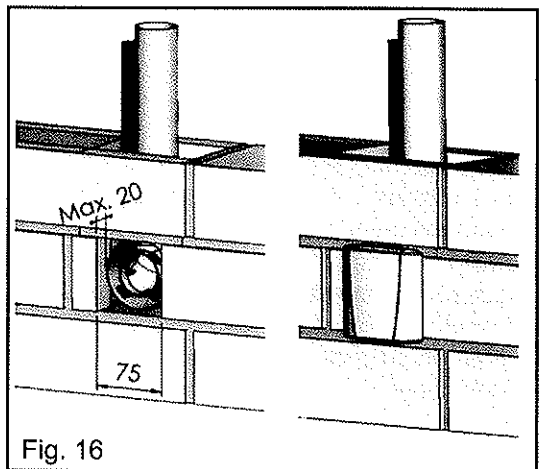


Fig. 16

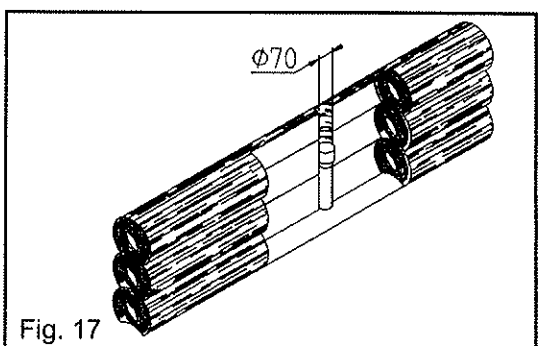


Fig. 17



Beakta när du monterar rören att timmerstommen kan sätta sig. Lämna tillräckligt med rum i långa stående linjer för rören att röra sig i enlighet med husets bygginstruktioner.

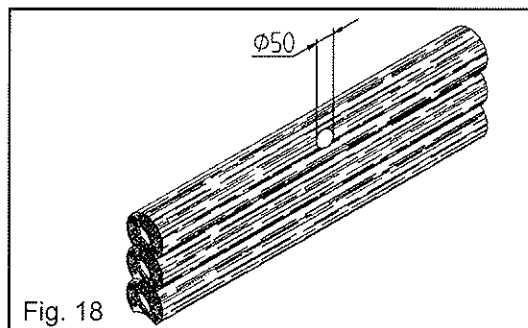


Fig. 18

2.7 Ytmonterad sugdosa

Vid ytmontering av rören används en ytmonteringskåpa [tillvalsutrustning; produktnummer 80222; fig. 19;2].

Fäst ytmonteringskåpan vid väggen. Anslut anslutningsböjen [fig. 19;3] till dammröret och för in dammröret i kåpan [fig. 20]. Koppla lågspänningsledningarna till doslocket [se punkten 3.2 *Montering av lågspänningsledning i sugdosa med lock*] och montera locket på kåpan.

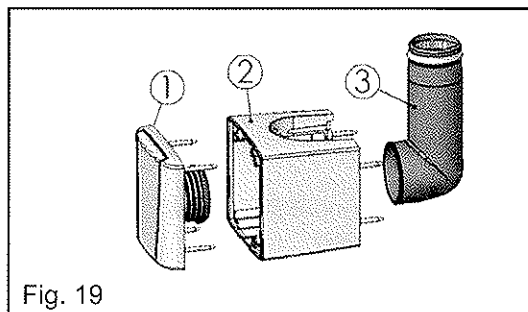


Fig. 19



Tryck in dammröret ända till anslutningsböjens 90° vinkel.

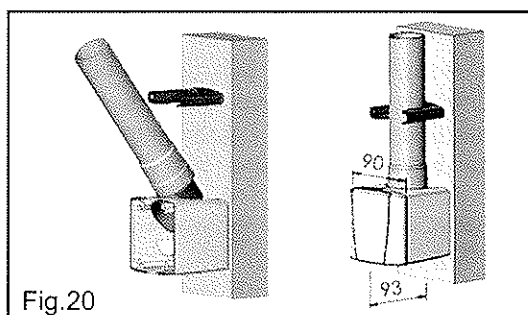


Fig.20

3 MONTERING AV SUGDOSOR

3.1 Startkrets

Startkretsen fungerar med ca 24 V spänning, varför den som gör den elektriska installationen inte behöver ha elbehörighet. Lågspänningsledningen dras från centralenhetens lågspänningskontakt till sugdosornas/skräpluckans anslutningspunkter [sugdosa kopplas parallellt se fig. 21]. I gjutna eller murade konstruktioner installeras lågspänningsledningen med elrör. Vi rekommenderar användning av elrör även i timmerhus. I annat fall kan ledningar inne i väggen eller vindsbjälklaget fästas vid dammröret med t.ex. buntband, men ledningen kan även dras den lättast möjliga vägen.

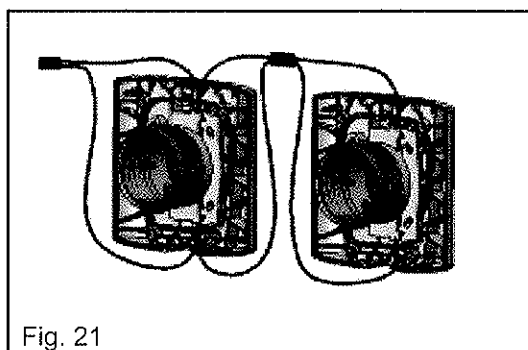


Fig. 21

Om du skarvar lågspänningsledningen någon annanstans än vid sugdosan, se till att skarvarna är säkra.

3.2 Montering av lågspänningsledning i sugdosa med lock

Korta av ledningarna så att det blir cirka 20 cm ledning för anslutningen. Skilj lågspänningsledningarna från varandra längs cirka 10 cm och ta bort isoleringen på cirka 1 cm. Om du drar lågspänningsledningen till nästa sugdosa [fig. 21], tvinna ihop de avskalade ändarna. Placera en rak skruvmejsel (bredd 3 mm) i den triangelformade skåran som på bild 22 och vrid upp fjäderänden genom att vrida skruvmejseln 90°. Placera den avskalade änden på ledningen under änden på fjädern som på bild 22 och frigör fjädern genom att ta bort skruvmejseln. Alternativt kan ledningen installeras från motsatt riktning, från botten av sugdosans muff. Koppla den andra ledningen på samma sätt.

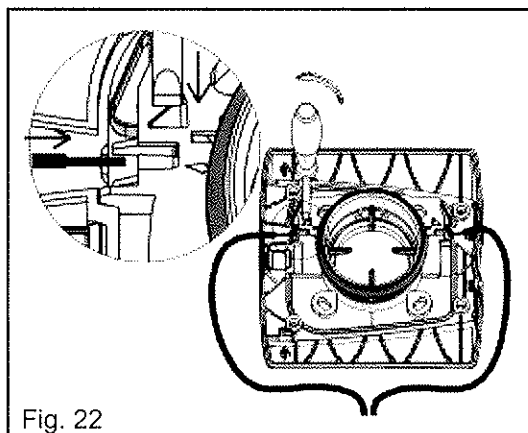


Fig. 22

3.3 Montering av sugdosa med lock

Mellan rörsystemet och sugdosan med lock ska det alltid finnas monterat en montageställning eller anslutningsböj vars uppgift är att förhindra att långa föremål som kan orsaka tilltäppningar kommer in i rörsystemet [se punkten 2.5 *Montering av montageställning*].

Använd fästen som lämpar sig för väggmaterialet när du fäster doslocket [fig. 23].

När väggen har målats, tapetserats eller färdigstälts på annat sätt, montera sugdosan med lock på följande sätt:

- Avlägsna gjutskyddet i montageställningen.
- Passa in doslocket på sin plats.

Om doslockets muff fastnar i stopparna i sugdosans anslutningsböj så att doslocket inte pressas mot väggen, korta av doslockets muff enligt figur 24 på följande sätt:

- Avlägsna tätningen.
- Placera doslocket på sin plats och mät upp avståndet mellan väggytan och lockkanten.
- Mät upp samma mått från muffens ände och märk ut det på muffen.
- Kapa muffen med en vass kniv eller fintandad såg så att den blir en aning kortare än märkningen.
- Montera tätningen i det yttersta spåret på muffen och placera sugdosan med lock på sin plats.
- Fäst doslocket med skruvar vid montageställningen så att ramens alla kanter ligger jämnt an mot väggytan.



Var noga med att alla skruvar dras åt lika mycket. Ojämnt eller för hårt åtdragna skruvar kan orsaka vridningar i doslocket och hindra att det fungerar problemfritt.

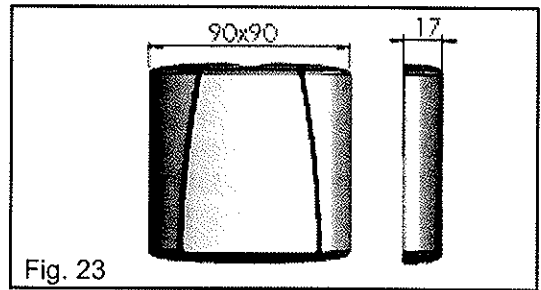


Fig. 23

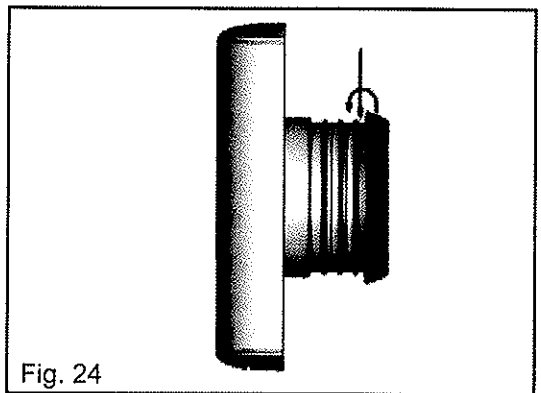


Fig. 24

3.4 Montering av Allaway-skräplucka

På ställen som behöver sopas ofta, t.ex. köket, är en Allaway-skräplucka ett behändigt hjälpmedel [fig. 25].

Montera skräpluckan i sockeln till ett skåp [rekommenderas] eller i en tillräckligt tjock vägg [höjd min. 100 mm, djup min. 110 mm] enligt installationsanvisningen som medföljer förpackningen. Dammröret från skräpluckan löper i golvet i riktning. **Rörets övre yta från det färdiga golvet nivå ska vara 95 mm.** Vid installation i vägg ska eventuella underhållsåtgärder beaktas, en s.k. underhållslucka. Anslutningsböjen ska kunna lyftas uppåt så att skräpluckan kan lösgöras från väggen före underhållet.

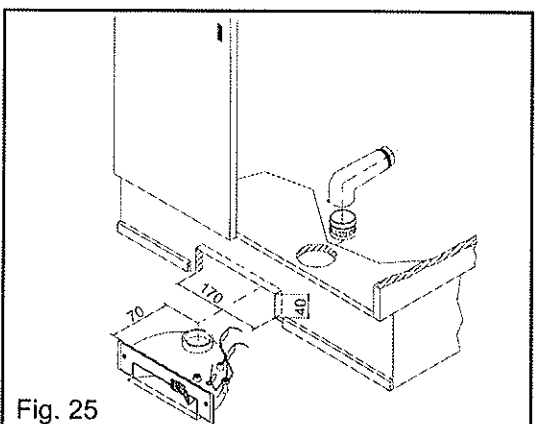


Fig. 25



Allaway-skräpsugare [fig. 26]: ett behändigt hjälpmedel där det ofta behövs snabbstädning i liten skala [t.ex. i köket eller hallen]. Sugdosan monteras i omedelbar närhet av rummet i fråga och den flexibla slangen har en räckvidd på ca 4 m från sugdosan



Fig. 26

4 MONTERING AV CENTRALENHET

4.1 PM-seriens väggstativ

Väggstativet kan monteras på önskad höjd, men beakta att det måste finnas minst 50 mm fritt utrymme under centralenheten för tömning av dammbehållaren. I närheten av enheten [på ca 1 m avstånd] ska det för elanslutningen finnas ett skyddsjordat 230 V eluttag med en minst 10 A trög proppsäkring eller en 16 A automatsäkring.

Se även punkten 1.3 *Centralenheter*

4.1.1 Montering av PM-seriens väggstativ

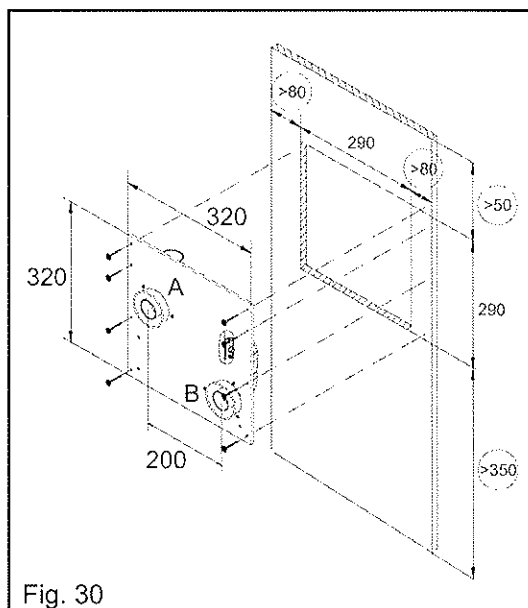
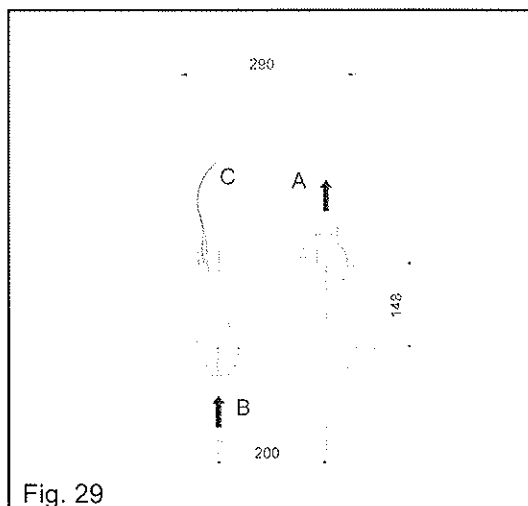
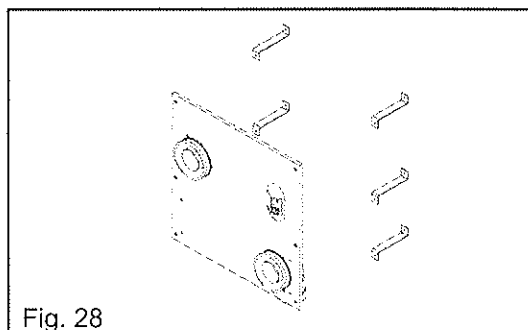
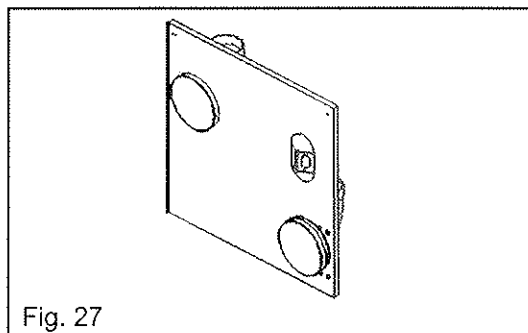
Väggstativet monteras ovanpå väggskivan. Om rören ytmonteras, t.ex. på grund av eftermontering eller brandsektionering, kan separata distanskonsoler [fig. 28] fås för väggstativet.

- A Utblåsning [fig. 29]
- B Sug [fig. 29]
- C Lågspänningsledning [fig. 29]

Använd ytterligare reglar vid sidan av de normala reglarna. Klä väggytan på väggstativsidan färdigt med skivor. Ta ut en ca 290 x 290 mm öppning i väggskivan enligt figur 30. Bilden visar omgivet av cirklar det fria utrymme som centralenheten kräver runt öppningen. Lämna ca 20 cm arbetsmån på lågspänningsledningarna.

Fäst väggstativet stadigt vid väggkonstruktionen. Montera sug- och utblåsningsröret på plats och anslut lågspänningsledningarna till kontaktarna i väggstativet. Lågspänningsstöpselein kan lätt lösgöras.

Se även punkten 1.3 *Centralenheter*



4.1.2 Montering av väggstativ i tegelvägg

I en tegelvägg monteras väggstativet infällt så att slitsar för dammrören görs under murningen [se punkten 2.5.3 *Gjutna och murade konstruktioner*]. När rören och väggstativet är färdigmonterade kan urtagen jämnas ut jämnt med väggytan [fig. 31].

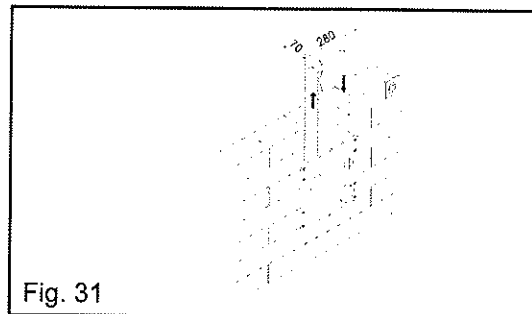


Fig. 31

4.1.3 Ytmontering av väggstativ

När dammrören monteras på ytan används distanskonsoler [6 st.] i väggstativet. Runt väggstativet ska finnas så mycket fritt utrymme som centralenheten kräver [fig. 30]. Fäst distanskonsolerna vid väggstativet. Montera dammrören i väggstativets stötar. Fäst väggstativet vid väggen med lämpliga fästtillbehör [fig. 32].

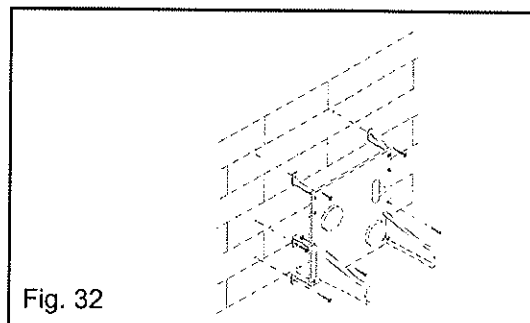


Fig. 32

4.1.4 Anslutning av PM-seriens centralenhet till väggstativet [Konsolerna ingår i förpackningen med centralenheten]

Fäst centralenhetens konsoler (E) vid väggstativets skiva [fig. 33]. Dra åt skruvarna ordentligt. Ta bort skyddspropparna (N) i sug- och utblåsningsrören.

Skjut centralenheten på plats. De flexibla gummina på centralenhetens sidor styr den på rätt plats.

Fixera centralenheten i konsolerna med ändpropparna [(F); fig. 34].

Lågspänningsstickproppen (G) från centralenheten [fig. 34] kopplas här efter i kontakten [(H); fig. 33] i väggstativet, och nätsladden (I) i eluttaget (K). Kontrollera att enheten fungerar. Centralenhetens funktion kan kontrolleras genom att man kortsluter startkretsen i lågspänningkontakten (G) med en bit elledning.

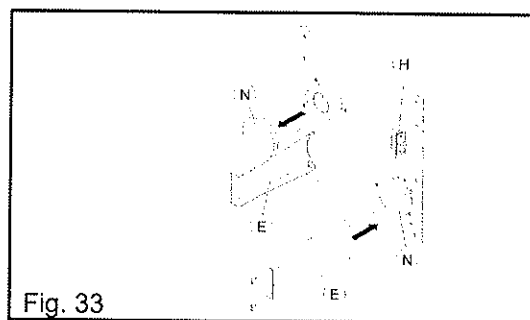


Fig. 33

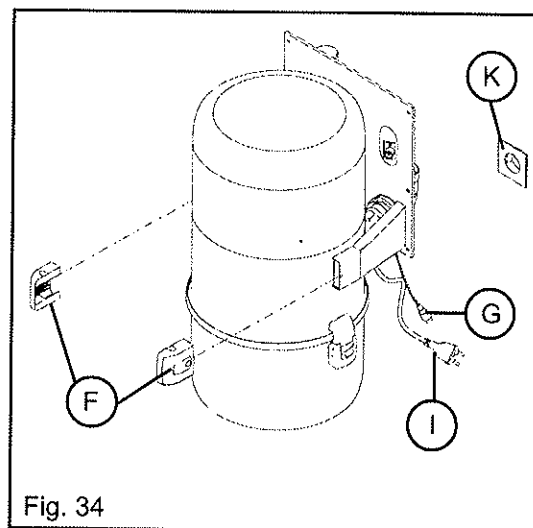


Fig. 34

4.2 Montering av BA-seriens centralenhet

Skruva stadigt fast väggstativet (O), som följer med centralenheten, vid väggen. Lyft upp centralenheten i väggstativet. Sugrören ansluts till centralenheten med en spiralslang (P) och lågspänningsledningens ändrar kopplas till kontaktarna (R¹) upptill på enheten eller i ändarna av lågspänningsledningen (R²). Utblåsningsröret ansluts med en spiralslang (T) till utblåsningsröret som leder ut.

I närheten av enheten [på ca 1 m avstånd] ska för elanslutning finnas ett skyddsjordat 230 V eluttag med en minst 10 A trög proppsäkring eller en 16 A automatsäkring. Kontrollera att centralenheten fungerar genom kortsluta startkretsen i lågspänningskontakten [i modellerna BA 1700, BA 1900, BA 2000 och BA 50 i sidan av enheten (R¹), i modellerna BA 30 och BA40 modellerna i änden av lågspänningsledningen (R²)].

Centralenheterna i BA-serien får inte monteras i skåp eller andra trånga utrymmen. För att säkra en klanderfri kylning av centralenhetens motor ska det på sidorna av centralenheten [från mitten av enheten till väggen] och ovanför densamma finnas minst 500 mm fritt utrymme så att luften obehindrat kan cirkulera runt centralenheten [se fig. 35 och 36].

Se även punkten 1.3 *Centralenheter*.

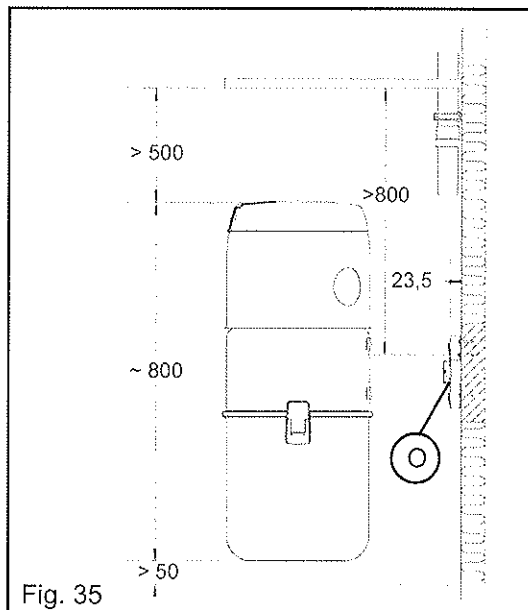


Fig. 35

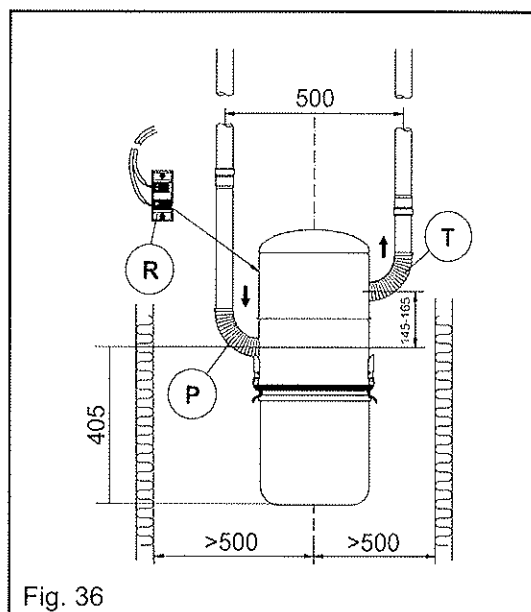


Fig. 36

4.3 Montering av DV-30 modellens centralenhet

Med centralenheten följer ett väggstativ (U) som skruvas stadigt fast i väggen [fig. 37]. Du kan montera väggstativet på önskad höjd, men så att det blir ett minst 50 mm fritt utrymme under centralenheten för att man ska kunna tömma skräpbehållaren. Lyft upp centralenheten på väggstativet. Koppla sugröret med spiralslangen (V) till centralenheten, koppla utblåsningsröret med spiralslangen (X) till utblåsningsröret som leder ut [fig. 38]. Anslut lågspänningsledningarna till lågspänningskontakten i enheten.

För elanslutningen ska det i närheten av centralenheten (på cirka 1 m avstånd) finnas ett eluttag på 230 V som är skyddat med en mist 10 A trög proppsäkring eller en 16 A automatsäkring. Kontrollera att centralenheten fungerar genom att kortsluta startkretsen i lågspänningskontakten med en metalltråd.

Se även punkten 1.3 *Centralenheter*.

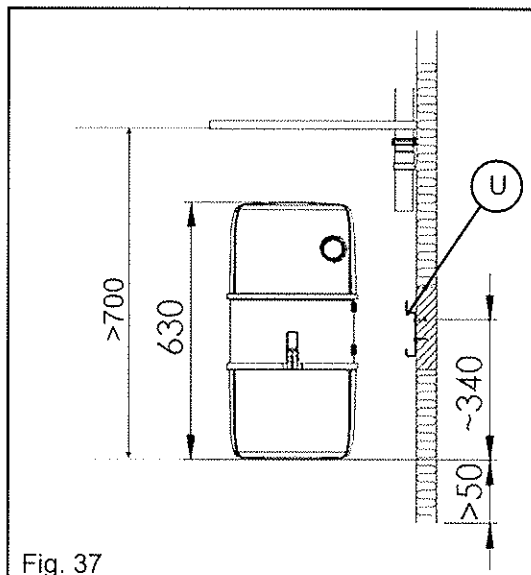


Fig. 37

4.4 Stådustrustning

Lösgör teleskopröret och munstyckena från handtaget när dammsugningen är klar. Förvara dem separat och golv-/ mattmunstycket med borsten indragna. Undvik att förvara stådustrustningen i direkt solljus, eftersom långvarig exponering för UV-ljus gör plasten skör, särskilt i slangen, och förkortar således utrustningens livslängd. Förvara slangen i slanghållaren.

Med stådustrustningssatser som säljs separat medföljer separata bruks- och serviceanvisningar. Kom ihåg Optima-kompabiliteten när du skaffar utrustning.

4.4.1 Montering av slanghållare

Skruva slanghållaren [fig. 39; (1)] på plats [på ca 150 cm höjd]. Fäst munstyckshållaren (2) vid slanghållaren så att munstyckshållarens överdel kommer under slanghållaren. Skruva (3) fast väggstativet i väggen.

Vid behov kan flera munstyckshållare placeras på varandra. Lämna ca 37 cm mellan slanghållaren och sidohållarna (4) om slanghållaren används helt utan eller med endast en munstyckshållare.

Kontrollera längden på skruvarna före monteringen. T.ex. städskåpsdörren: kontrollera att skruvarna inte går igenom. Mjuka material kräver längre skruvar.



Hopsättningen på figur 39 ingår inte som standard i alla centralenhetsmodeller eller stådustrustningsserier. Alla delar på figur 35 kan köpas separat.

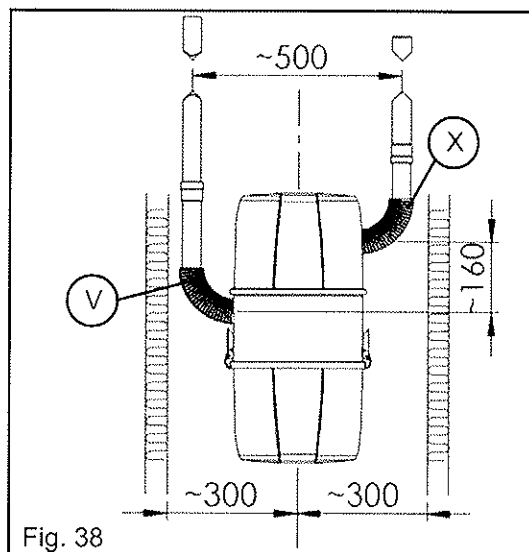


Fig. 38

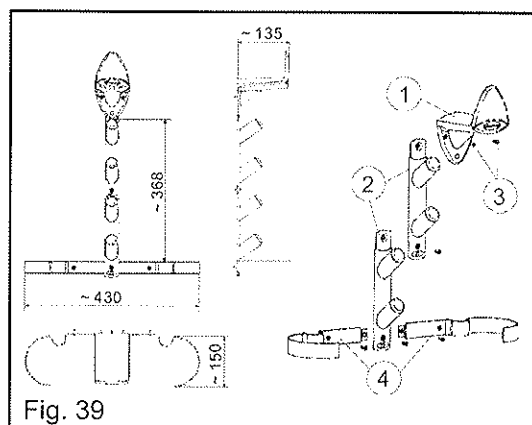


Fig. 39

5 TEST AV RÖRSYSTEMETS TÄTHET

Kontrollera att rörsystemet är tätt innan du sluter byggkonstruktionerna. **Kontrollen får inte göras med övertryck**, utan t.ex. på följande sätt:

Stäng alla sugdosor och starta centralenheten och låt den gå i max. 20 sekunder genom att kortsluta startkretsen med en bit elledning (se sidan 27; C-serien och sidan 28; A-serien och DV 30). Om det efter ca 10 sekunders drift kommer luft ur utblåsningsröret, läcker rörsystemet. Lokalisera och åtgärda läckaget.

Slut shuntventilen i DV 30- och PM 40-modellerna med t.ex. en pappremsa medan du testar [fig. 40].

Låt inte centralenheten gå med sugdosorna stängda längre än 20 sekunder, eftersom turbinen inte får luft i en helt tät installation. Den överhettas och kan till och med ta skada.

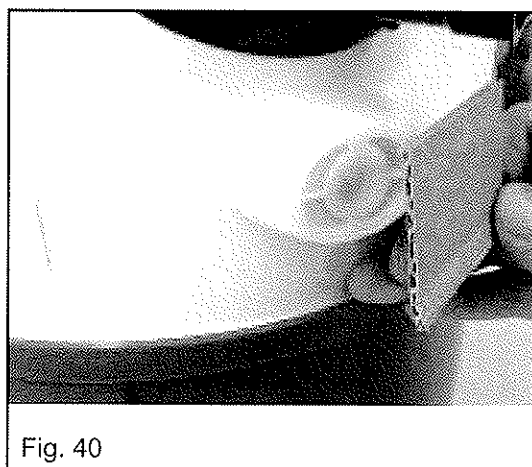


Fig. 40



Importör i Sverige:

CDS Centraldammsugare AB
Företagsallén 8
184 40 Åkersberga

info@allaway.se
www.allaway.se