



**KÄYTTÖ- JA HUOLTO-OHJE M 1000
KESKUSPÖLYNIMURI**

**BRUKS- OCH SERVICEANVISNING M 1000
CENTRALDAMMSUGARNA**

**INSTRUCTIONS FOR USE AND MAINTENANCE M 1000
CENTRAL VACUUM CLEANER**

FI

SV

EN



Yleisohjeita

Tämä lisäohje on tarkoitettu keskuspölyimurimallille, jonka tyyppimerkintä on V-1750-BA-02-C.

1 ASENNUS

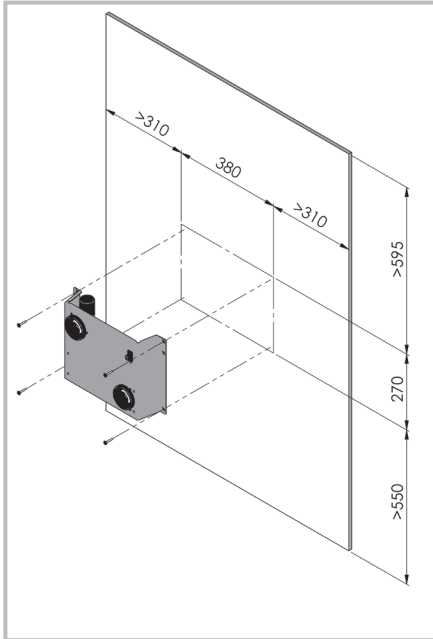
1.1 KESKUSYKSIKÖN ASENNUSTILA

- M 1000 keskusyksikkö voidaan sijoittaa sekundääritilojen (esim. varastot, tekniset tilat) lisäksi myös asuintiloihin esim. kodinhoitohuoneeseen tai askartelutiloihin. M 1000 keskusyksikköä ei saa sijoittaa kosteaan tilaan, komeroon tai muuhun ahtaaseen tilaan eikä lämmittämättömään tilaan.
- Tarkat asennusohjeet löydät erillisestä Allaway-keskuspölynimurijärjestelmän asennusohjeesta, joka toimitetaan vakiona putkipakettien PPK-44 ja PPC-44 mukana sekä erillisenä erikseen tilattaessa. Ohjeet löytyvät myös internetsivuiltamme: www.allaway.fi.
- Asennuksessa on noudatettava viranomais määräyksiä.
- Keskusyksikön asennustilan tulee olla riittävän tilava ja pölytön moottorin jäähdytysilmaa varten.
- Asennustilan lämpötila ei saa laskea alle +5°C tai nousta yli +35°C:een laitteen käydessäkään. Keskusyksikön moottorin synnyttämä lämpö vapautuu sijoitustilaan. Tämän vuoksi tulee varmistaa, että laitteen ympärillä pääsee ilma esteettä vaihtumaan, eikä laitetta ole peitetty esim. tekstiileillä ja asennustilan ilmanvaihto on riittävä.
- Liitä keskusyksikkö 230V pistorasiaan, joka on suojattu vähintään 10 A hitaalla tulppasulakkeella tai 16 A automaattisulakkeella.

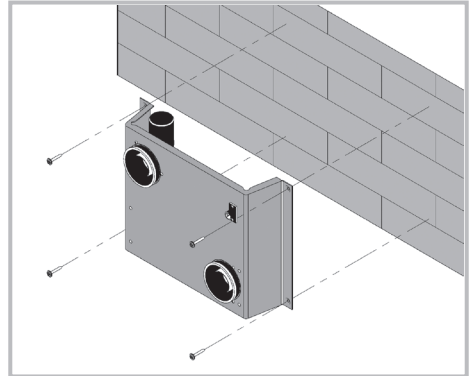
! Syttymisherkkien tai syövyttävien aineiden varastointi tai käsittely samassa tilassa keskusyksikön kanssa on kielletty.

- Johda poistoputki keskusyksiköltä ulos. Suosittelemme että ulospuhallusputkeen liitetään äänenvaimennin, joka on saatavana lisävarusteena. Sen teho on paras mahdollisimman lähellä ulospuhallusputken loppupäätä. Äänenvaimenninta ei saa asentaa imupuolelle.

1.2 PINTA-ASENNUSSEINÄTELINE C-SARJALLE (LISÄTARVIKE) / M 1000:LLE (SISÄLTYY TOIMITUKSEEN)



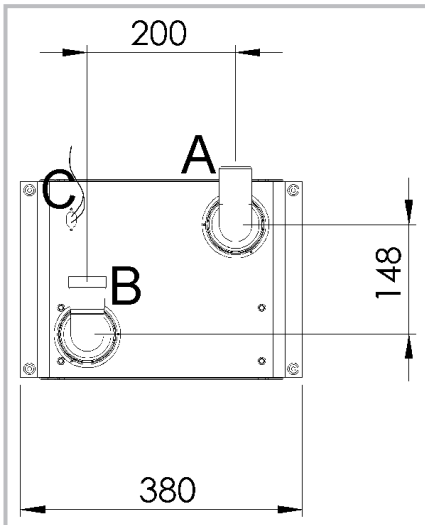
Kuva 1.



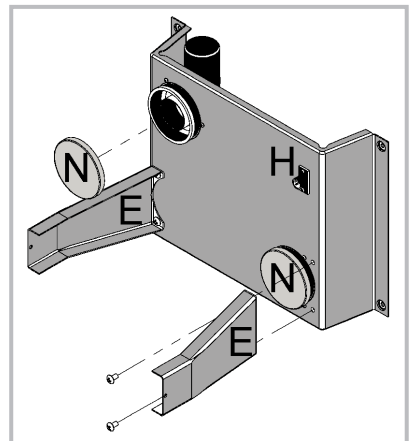
Kuva 2.

Käytä C-sarjan / M 1000 -sarjan pinta-asennusseinätelinettä, mikäli putket tulevat keskusyksikölle pinta-asennuksena.

Varaa 20 cm työvaraa pienjännitejohtoille. Kiinnitä pienjännitepistoke paikalleen telineeseen. Kiinnitä imu- ja poistoputki paikoilleen seinätelineen yhteisiin. Liitä imurasioilta tulevat pienjännitejohdot seinätelineen pienjännitepistokkeeseen sokeripalalla. Kiinnitä pinta-asennusteline ruuveilla seinäpintaan.



Kuva 3.



Kuva 4.

2 HUOLTO

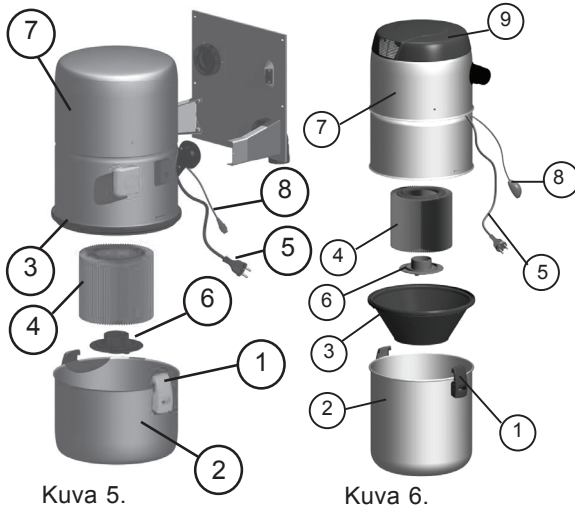
2.1 ROSKASÄILIÖN TYHJENNYS

- Katso käyttö- ja huolto-ohje keskuspölyimurit, kappale 2.1.

2.2 SUODATTIMIEN HUOLTO

- Irroita verkkojohto (5) pistorasiasta.
- Irroita ja tyhjennä roskasäiliö.
- M 1000 keskusyksiköt: irroita tiivistekartio (tiiviste ja kartio).
- Poista suodatinsuoja varovasti, mikäli se on käytössä. Avaa suodattimen alla oleva kiinnitysmutteri (6) ja poista suodatin (4).
- Puhdista suodatin varovasti harjaamalla tai pesemällä. Korvaa suodatin uudella, mikäli imuteho on alentunut tai suodatin on vaurioitunut. Likaa ei saa päästä suodattimen sisäpuolelle.

Suodatinta ei saa puhdistaa paineilmalla tai tamppaamalla.



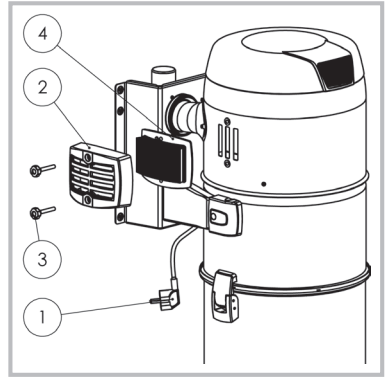
- Poista mahdollinen irtopöly suodatinkammiosta ja asenna suodatin paikoilleen. Kiristä kiinnitysmutteri (6) tiukasti käsin. Laita uusi suodatinsuoja paikoilleen (lisävaruste). Puhdista tiiviste / tiivistekartion tiivistepinnat (M 1000) (3) huolella ja aseta tiivistekartio (M1000) sekä roskasäiliö paikoilleen.
- Liitä verkkojohto (5) pistorasiaan.

i Hienosuodattimen vaihtoväliksi suosittelemme enintään 3 vuotta / 3 roskasäiliöllistä, mutta pölypussia käytettäessä vain tarvittaessa.

2.3 HIILIPÖLYSUODATTIMEN VAIHTO

M 1000 keskusyksikkö on varustettu ulkoisella hiilipölysuodattimella, joka suodattaa moottorin jäähdytysilman mukana tulevan hiilipölyn. Hiilipölysuodattimen tulee moitteettomasti toimiakseen olla ehjä ja paikallaan. Alkuperäisiä Allaway-suodattimia saa hyvin varustelluista jälleenmyyntipisteistä sekä valtuutetuilta Allaway-huoltoliikkeiltä.

- Irroita verkkojohto (1) pistorasiasta
- Avaa hiilipölysuodattimen kotelon (2) kiinnitysmutterit (3)
- Poista hiilipölysuodattimen kotelo (2)
- Korvaa suodatin (4) uudella.
M 1000 Hiilipölysuodatin. Tuotenumero 80682 / LVI-koodi: 6901372
- Kiinnitä kotelo (2) ja kiristä kiinnitysmutteri (3) tiukasti käsin
- Liitä verkkojohto (1) pistorasiaan



Kuva 7.

- Moottorin jäähdytyspoistoilma kulkee hiilipölysuodattimen läpi. Esteetön ilmankierto on edellytys turbiinimoottorin luotettavalle toiminnalle. Ilmankierron estymisessä on laitteen rikkoontumisvaara. Huolehdi hiilipölysuodattimen säännöllisestä vaihtamisesta.
- Hiilipölysuodattimen läpi tuleva moottorin jäähdytysilma on normaalikäytössä kuumaa.
- Hiilipölysuodattimen vaihtoväli on 200 tuntia. Tunnin päivittäisellä käytöllä vaihtoväli on noin 6 kuukautta.
- Tavanomaista aktiivisemmassa käytössä tai asennustilan ollessa pölyinen, hiilipölysuodattimen vaihtoväli voi olla alle 6kk.
- M 1000 keskusyksikköä on mahdollista käyttää ilman hiilipölysuodatinta ilman riskiä koneen vaurioitumisesta. Suosittelemme kuitenkin hiilipölysuodattimen käyttöä, joka estää hiilipölyn kulkeutumisen keskusyksikön asennustilaan. Hiilipölysuodattimen kotelo tulee olla paikallaan aina konetta käytettäessä.

2.4 SIIVOUSVÄLINEET

- Katso käyttö- ja huolto-ohje keskuspölyimurit, kappale 2.3.

3 VAROLAITTEET

- Katso käyttö- ja huolto-ohje keskuspölyimurit, kappale 3.

Suosittellemme, että sähkömoottoriturbiinin ja muiden moottorikotelon sisällä olevien osien huolto- tai vaihtotarve arvioidaan valtuutetun Allaway-huoltoliikkeen toimesta noin 1200:n käyttötunnin jälkeen, mikä vastaa keskimäärin 3 tunnin viikoittaisella käytöllä noin 8 vuotta.

4 VERKKOJOHTO

- Katso käyttö- ja huolto-ohje keskuspölyimurit, kappale 4.

5 KÄYTÄNNÖLLISIÄ VINKKEJÄ

5.1 JOS KESKUSYKSIKKÖ EI KÄYNNISTY, TARKASTA

230 V virransyöttö pistorasialle

- käynnistyykö keskusyksikkö muista imurasioista
- M 1000: Pienjänniteliittimen (kuva 5; 8) liitos keskusyksikön seinätelineen vastakappaleeseen. A-sarja: Pienjännitejohtojen liitos keskusyksikköön (kuva 6; 8).
- Käynnistyminen keskusyksikön pienjänniteliittimestä (kuvassa 5 & 6; 8) yhdistämällä keskusyksikön käynnistyspiiri esim. metallilangalla
- kahvakäynnistyskytkimellä varustetuissa imuletkuissa; onko letkun käynnistysvirtapiiri ehjä. Jos keskusyksikkö käynnistyy kytkemällä imurasian kontaktitapit esim. metallilangalla, mutta ei imuletkun kahvakytimestä, on letku tai sen kytkin viallinen.
- mikäli keskusyksikkö käynnistyy pienjänniteliittimestä mutta ei imurasialta tarkasta, että pienjännitejohdot on kytketty keskusyksikön sekä imurasian liittimiin, eikä johdoissa ole katkoksia
- onko ylitämpösuoja laitteen sisällä pysäyttänyt koneen turbiinin lämmitessä liikaa. Odota kunnes turbiini on jäähtynyt tarpeeksi (noin 15 minuuttia) ja tarkista, ettei suodatinta ole tukossa, roskasäiliö tai pölypussi ei ole täynnä, imurasioissa, poistoputkessa eikä siivousvälineissä ole tukoksia.
- onko sähkömoottorin ylivirtasuoja lauennut. Tällöin käynnistysrele keskusyksikössä naksahuttaa, kun keskusyksikköä yritetään käynnistää, mutta moottori ei käynnisty. Käänny valtuutetun Allaway-huoltoliikkeen puoleen.

6. PUTKISTON TIIVEYSTARKASTUS

- Katso käyttö- ja huolto-ohje keskuspölyimurit, kappele 6.

7. LISÄVARUSTEET

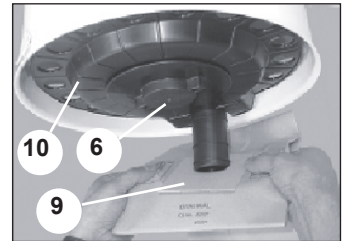
7.1 Esierottelijat

Katso käyttö- ja huolto-ohje keskuspölyimurit, kappale 7.1

7.2 Pölypussiasennussarja M 1000 (20I) 81115 / LVI koodi 6901391

Keskusyksiköissä on pölypussivalmius. Pölypussiasennussarjan voit hankkia hyvin varustetuista jälleenmyyntipisteistä. Pölypussin käyttö ei ole pakollista, mutta suositeltavaa. Tarkat asennusohjeet löytyvät pölypussiasennussarjan paketista. Pölypussin vaihto ja suodattimen huolto pölypussiasennussarjaa käytettäessä (kuva 8):

- poista pölypussi (9)
- avaa suodattimen alla oleva kiinnitysmutteri (6)
- poista pölypussintuki (10)
- irrota suodatin (katso kohta Suodattimen huolto).



Kuva 8.

7.3 Keskusyksikön suodattimen suoja

Katso käyttö- ja huolto-ohje keskuspölyimurit, kappale 7.3

8 EY-VAATIMUKSEN MUKAISUUSVAKUUTUS

Allaway Oy, Kangasvuorentie 32, 40340 Jyväskylä, Finland vakuuttaa, että

Keskuspölyimuri V-1750-BA-02-C

on valmistettu sitä koskevien harmonisoitujen standardien mukaisesti ja täyttää pienjännitedirektiivin (2014/35/EU), EMC-direktiivin (2014/30/EU) ja vaarallisten aineiden käyttöä rajoittavan, RoHS2 direktiivin (2011/65/EU) olennaiset vaatimukset.

9 HUOLTOTUKI

- Valtuutettujen Allaway-huoltoliikkeiden luettelo löytyy kotisivuiltamme www.allaway.fi.

10 ARVOSTAMME MIELIPIDETTÄSI

- Otamme mielellään vastaan palautetta. Mahdolliset kysymykset ja palautteet voi lähettää sähköpostitse: info@allaway.fi.

11 TAKUUEHDOT

- Katso käyttö- ja huolto-ohje keskuspölyimurit

Allmänna instruktioner

Den här extra instruktionen är för centraldammsugarmodellen med typbeteckningen V-1750-BA-02-C.

1 MONTERING

1.1 UTRYMMET FÖR MONTERING AV CENTRALENHETEN

- M 1000-centralenheten kan utöver sekundära utrymmen (t.ex. förråd, tekniska utrymmen) även placeras i bostadsrum som grovkök eller hobbyrum. M 1000-centralenheten får inte placeras i fuktiga rum, garderober, trånga utrymmen eller oppvärmade rum.
- Exakta instruktioner för monteringen hittar du i den separata instruktionen för Allaways centraldammsugarsystem. Den levereras som standard med rörpaketet PPK-44 och PPC-44 samt separat vid skild beställning. Instruktionerna finns även på vår webbplats www.allaway.fi.
- Vid monteringen ska myndigheternas bestämmelser följas.
- Centralenhetens monteringsutrymme ska vara tillräckligt stort och dammfritt för motorns kyluft.
- Temperaturen i monteringsutrymmet får inte understiga +5 °C eller överstiga +35 °C ens när dammsugaren är påslagen. Värmen från centralenhetens motor frigörs i placeringsutrymmet. Därför ska du se till att luften kan cirkulera fritt runt enheten, att enheten inte är övertäckt till exempel med textilier och att ventilationen i monteringsutrymmet är tillräcklig.
- Koppla centralenheten till ett 230 V eluttag, som är skyddat med en minst 10 A trög säkring eller 16 A automatsäkring.

! Det är förbjudet att förvara och hantera lättantändliga och frätande ämnen i utrymmet med centralenheten.

- Dra utblåsningsröret från centralenheten ut ur utrymmet. Vi rekommenderar att utblåsningsröret förses med en ljuddämpare, som finns tillgänglig som tilläggsutrustning. Dess effekt kommer bäst till sin rätt då den placeras så nära utblåsningsrörets slutända som möjligt. Ljuddämparen får inte monteras på sugsidan.

1.2 SURFACE MOUNTING BRACKET FOR THE C- SERIES (ACCESSORY) / M 1000 (INCLUDED)

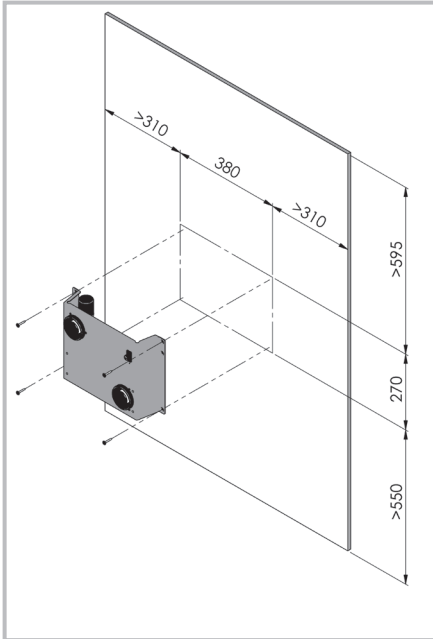


Bild 1.

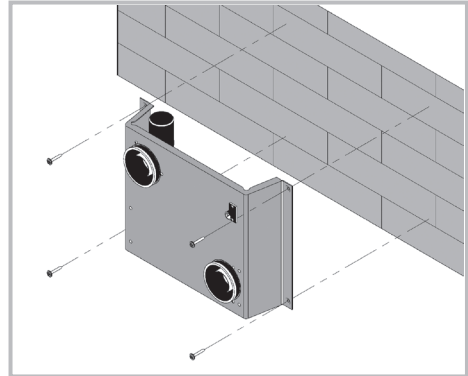


Bild 2.

Use the C series / M 1000 series surface mounting bracket for pipes that are led to the central unit as surface mounting. Leave a working margin of 20 cm for the low voltage cables. Mount the low voltage plug to the bracket. Connect the suction and exhaust pipes to the wall bracket couplings. Connect the low voltage cables from the wall inlets to the low voltage plug on the wall bracket using a screw terminal connector. Mount the surface mounting bracket on the wall with screws.

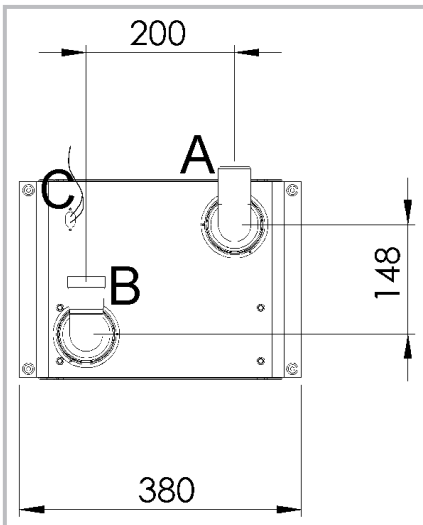


Bild 3.

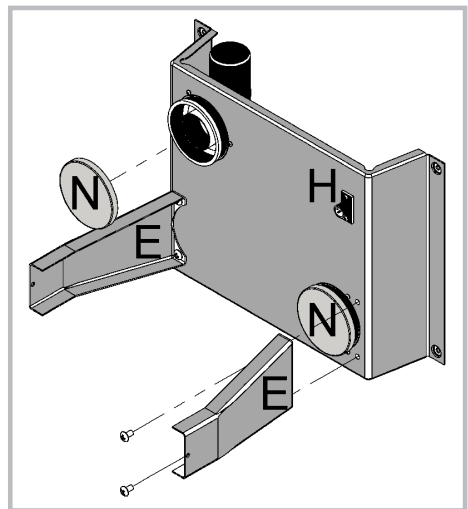


Bild 4.

2 SERVICE

2.1 TÖMNING AV DAMMBEHÅLLAREN

- Se bruks- och serviceanvisningarna för centralsugare, avsnitt 2.1.

2.2 FILTERSERVICE

- Dra ut nätsladden (5) ur eluttaget.
- Ta loss och töm dammbehållaren.
- M 1000 centralenheten: ta loss tätningskonen (tätning och kon).
- Avlägsna filterskyddet försiktigt om skyddet är i bruk. Öppna fästmuttern (6) under filtret och avlägsna filtret (4).
- Rengör filtret genom att borsta eller tvätta det varsamt. Ersätt filtret med ett nytt om sugeffekten har försämrats eller om filtret är skadat. Smuts får inte komma in i filtret.

Filtret får inte rengöras med tryckluft eller genom att damma av det.

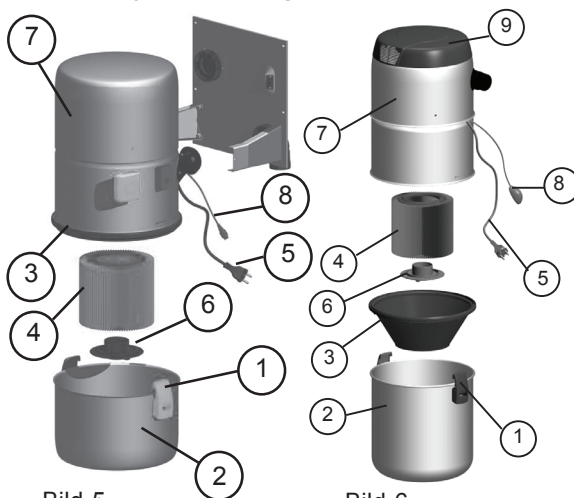


Bild 5.

Bild 6.

- Avlägsna eventuellt löst damm ur filterkammaren och montera tillbaka filtret. Dra åt fästmuttern (6) hårt för hand. Lägg det nya filterskyddet på plats (tilläggsutrustning). Rengör tätningens/tätningenskonens tätningsytor (M 1000) (3) noggrant och lägg tätningenskonen (M1000) och dammbehållaren på plats.
- Anslut nätsladden (5) till eluttaget.



För filtret rekommenderar vi ett bytesintervall på maximalt tre år/ tre dammbehållare, men vid användning av damppåse endast vid behov.

2.3 BYTE AV KOLDAMMFILTER

Centralenheten M 1000 är utrustad med ett externt koldammfilter, som filtrerar koldammet som kommer med motorns kyl Luft. För att koldammfiltret ska fungera felfritt, ska det vara helt och korrekt monterat. Allways originalfilter finns att köpa i väl sorterade återförsäljarbutiker och auktoriserade Allway-servicebutiker.

- Dra ut nätsladden (1) ur eluttaget.
- Öppna fästmuttrarna (3) på koldammfiltrets kåpa (2)
- Avlägsna koldammfiltrets kåpa (2)
- Byt ut filtret (4) mot ett nytt.
M 1000 Koldammfilter. Produktnummer 80682/
VVS-kod: 6901372
- Fäst kåpan (2) och dra åt fästmuttern (3) hårt för hand.
- Anslut nätsladden (1) till eluttaget.

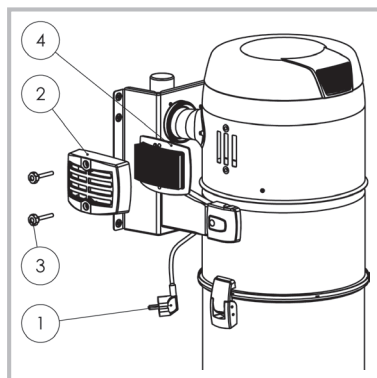


Bild 7.

- Motorns frångyl Luft flödar genom koldammfiltret. Hindersfritt Luftflöde är en förutsättning för att turbinmotorn ska fungera på ett tillförlitligt sätt. Om Luftflödet förhindras finns det risk för att enheten går sönder. Se till att koldammfiltret byts ut regelbundet.
- Motorns kyl Luft som flödar genom koldammfiltret är varm vid normal användning.
- Bytesintervallet för koldammfiltret är 200 timmar. Om enheten används i en timme per dag är bytesintervallet cirka sex månader.
- Vid aktivare användning än normalt eller då monteringsutrymmet är dammigt, kan bytesintervallet för koldammfiltret vara kortare än sex månader.
- M 1000 centralenheten kan användas utan koldammfilter utan risk för att maskinen skadas. Vi rekommenderar dock användning av koldammfilter, som förhindrar koldamm från att komma in i centralenhetens monteringsutrymme. Koldammfiltrets kåpa ska alltid vara på plats när apparaten används.

2.4 STÄDREDSKAP

- Se bruks- och serviceinstruktionerna för centralsugare, avsnitt 2.3.

3 SKYDDSANORDNINGAR

- Se bruks- och serviceinstruktionerna för centraldammsugare, avsnitt 3.



Vi rekommenderar att en auktoriserad Allaway-servicefirma bedömer behovet av service/utbyte av elmotorturbinen och övriga delar inuti motorhöljet efter cirka 1 200 brukstimmar, vilket motsvarar åtta år med i genomsnitt tre timmar användning varje vecka.

4 NÄTSLADD

- Se bruks- och serviceinstruktionerna för centraldammsugare, avsnitt 4.

5 PRAKTISKA TIPS

5.1 OM CENTRALENHETEN INTE STARTAR, KONTROLLERA

att strömmatningen till eluttaget är 230 V

- om centralenheten startar från andra sugdosor
- M 1000: att lågspänningsuttaget (bild 5, 8) är anslutet till motstycket på centralenhetens väggkonsol. A-serien: att lågspänningsuttaget är anslutet till centralenheten (bild 6, 8)
- att start från centralenhetens lågspänningsuttag (på bilderna 5, 6 och 8) fungerar genom att koppla centralenhetens startkrets till exempel med metalltråd
- i sugslangar utrustade med startreglage i handtaget; är slangens startströmkrets hel Om centralenheten startar genom att ansluta sugdosans kontaktstift till exempel med metalltråd, men inte från sugslangens handtagsreglage, är det fel på slangen eller dess reglage.
- Om centralenheten startar från lågspänningsuttaget, men inte från sugdosan, ska du kontrollera att lågspänningsledningarna är anslutna till centralenhetens och sugdosans anslutningar och att det inte har uppstått brott i slangarna.
- om överhettningsskyddet inuti enheten har stoppat maskinen för att turbinen har blivit för varm Vänta tills turbinen har svalnat tillräckligt (cirka 15 minuter) och kontrollera att filtret inte är igensatt, att dammbehållaren eller dammpåsen inte är fulla samt att varken sugdosorna, utblåsningröret eller städredskapen är igensatta.
- om elmotorns överströmsskydd har utlöst. I sådana fall knäpper startreläet i centralenheten till när du försöker starta centralenheten, men motorn startas inte. Ta kontakt med en auktoriserad Allaway-servicebutik.

6. KONTROLL AV TÄTHETEN I RÖRSYSTEMET

- Se bruks- och serviceinstruktionerna för centralsugare, avsnitt 6.

7. TILLÄGGSUTRUSTNING

7.1 Föravskiljare

Se bruks- och serviceinstruktionerna för centralsugare, avsnitt 7.1.

7.2 Monteringssats för damppåse M 1000 (20 l) 81115/VVS kod 6901391

Centralenheterna är utrustade med plats för damppåse. Monteringssatsen för damppåse hittar du i väl sorterade återförsäljningsbutiker. Det är inte nödvändigt att använda damppåse, men det rekommenderas. Närmare monteringsanvisningar hittar du i förpackningen för monteringsatsen för damppåse. Byte av damppåse och service av filtret vid användning av monteringsats för damppåse (bild 8):

- ta bort damppåsen (9)
- öppna fästmuttern (6) under filtret
- ta bort damppåsstödet (10)
- ta bort filtret (se punkten Service av filtret).

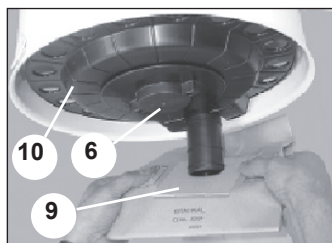


Bild 8.

7.3 Centralenhetens filterskydd

Se bruks- och serviceinstruktionerna för centralsugare, avsnitt 7.3.

8 EG-FÖRSÄKRAN OM ÖVERENSSTÄMMELSE

Allaway Oy, Kangasvuorentie 32, 40340 Jyväskylä, Finland försäkrar att

Centralsugaren V-1750-BA-02-C

är tillverkade i enlighet med gällande harmoniserade standarder och uppfyller lågspänningsdirektivet (2014/35/EU), EMC-direktivet (2014/30/EU) och de väsentliga kraven i RoHS2-direktivet (2011/65/EU), som begränsar användningen av farliga ämnen.

9 SERVICESUPPORT

- En förteckning över auktoriserade Allaway-servicebutiker hittar du på vår webbplats www.allaway.fi.

10 VI UPPSKATTAR DIN ÅSIKT

- Vi tar gärna emot feedback. Eventuella frågor och feedback kan du skicka till oss via e-post på adressen info@allaway.fi.

11 GARANTIVILLKOR

- Se bruks- och serviceanvisningarna för centralsugare

General instructions

These additional instructions are intended for type V-1750-BA-02-C central vacuum cleaners.

1 INSTALLATION

1.1 CENTRAL UNIT INSTALLATION SPACE

- In addition to secondary spaces (e.g. storage, engineering and utility services rooms), the M 1000 central unit may be placed in living areas, such as the utility or hobby room. The M 1000 central unit must not be placed in wet areas, a closet or any other cramped or unheated space.
- More detailed installation instructions can be found in the separate Allaway central vacuum cleaner system installation manual delivered as a standard part of the PPK-44 and PPC-44 pipe deliveries, as well as separately upon request. The instructions can also be found on our website at www.allaway.fi.
- Please follow all official regulations in installation.
- The installation space for the central unit must be sufficiently large and dustless for the motor cooling ventilation.
- The temperature in the installation space should not be below +5°C or above +35°C, even when the vacuum cleaner is used. The heat of the central unit's motor is released into the installation space. This is why you should ensure that air flow around the device is unobstructed, and the device has not been covered with textiles, for example, and that the ventilation in the installation space is sufficient.
- Attach the central unit to a 230 V wall socket, protected with at least a 10 A slow plug fuse, or a 16 A automatic fuse.

Do not store or handle flammable or corrosive substances in the same space with the central unit.

- Lead the exhaust pipe away from the central unit. We recommend installing a silencer onto the exhaust pipe. Silencers are available as accessories. They are most effective near the end of the exhaust pipe. The silencer may not be installed onto the suction side.

1.2 SURFACE MOUNTING BRACKET FOR THE C- SERIES (ACCESSORY) / M 1000 (INCLUDED)

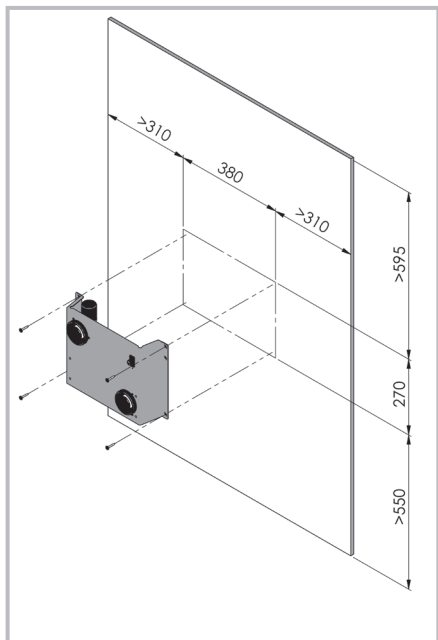


Figure 1.

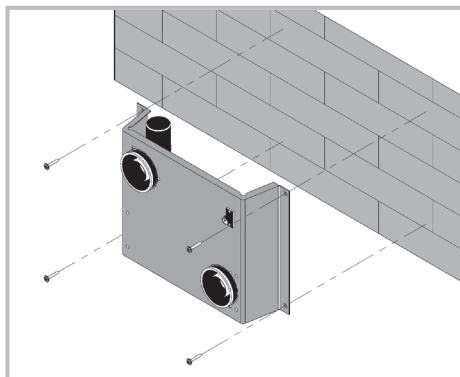


Figure 2.

Use the C series / M 1000 series surface mounting bracket for pipes that are led to the central unit as surface mounting. Leave a working margin of 20 cm for the low voltage cables. Mount the low voltage plug to the bracket. Connect the suction and exhaust pipes to the wall bracket couplings. Connect the low voltage cables from the wall inlets to the low voltage plug on the wall bracket using a screw terminal connector. Mount the surface mounting bracket on the wall with screws.

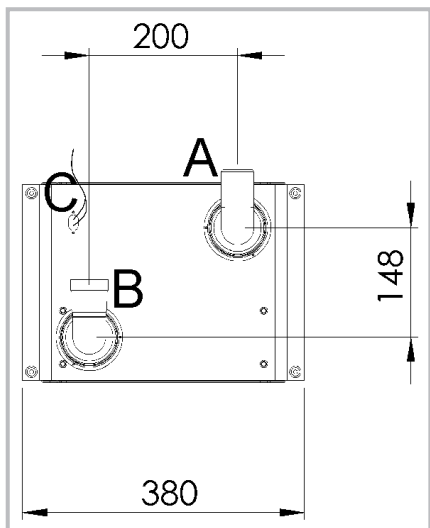


Figure 3.

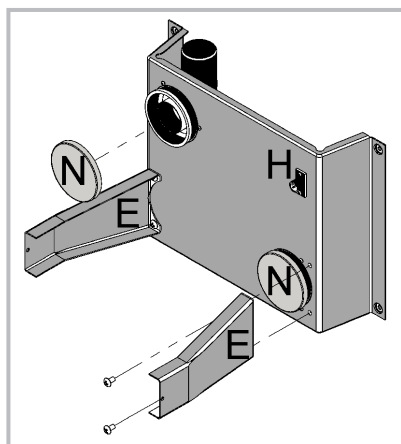


Figure 4.

2 MAINTENANCE

2.1 EMPTYING THE DUST CANISTER

- See paragraph 2.1 of the Instructions for use and maintenance of central vacuum cleaners.

2.2 FILTER MAINTENANCE

- Unplug the power cord (5) from the wall socket.
- Remove and empty the dust canister.
- M 1000 central units: Remove the sealing cone (sealing and cone).
- Remove the filter cover carefully if the cover is in use. Open the fastening nut (6) below the filter and remove the filter (4) carefully.
- Clean the filter by brushing or washing it carefully. Replace the filter with a new one if suction power has diminished or the filter is damaged. Do not allow dirt to enter the filter.

You must not clean the filter with compressed air or by tamping it clean.

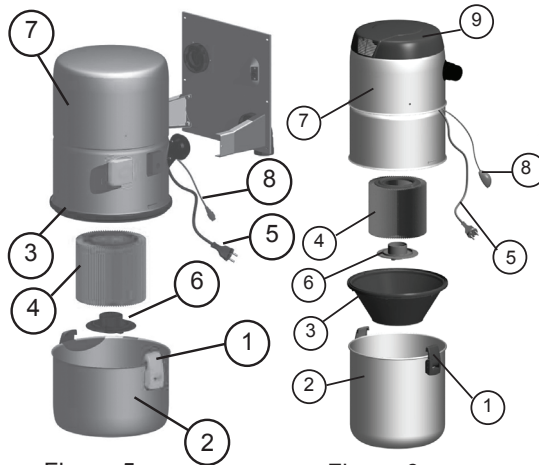


Figure 5.

Figure 6.

- Remove any loose dust from the filter chamber and reinstall the filter. Tighten the fastening nut (6) by hand. Install a new filter cover (accessory). Clean the sealing / sealing surfaces of the sealing cone (M 1000) (3) carefully and put the sealing cone (M1000) and dust canister back in place.
- Connect the power cord (5) to a wall socket.

We recommend that the fine filter be replaced at least every three years / after emptying the dust canister three times, but only when necessary if the dust bag is in use.

2.3 REPLACING THE CARBON DUST FILTER

The M 1000 central unit is equipped with an external carbon dust filter that filters the carbon dust within the cooling ventilation air of the motor. The carbon dust filter must be intact and in place to function properly. Original Allway filters are available at well-stocked outlets as well as authorised Allway service dealers.

- Unplug the power cord (1) from the wall socket
 - Unscrew the fastening nuts (3) of the carbon dust filter casing (2)
 - Remove the carbon dust filter casing (2)
 - Replace the filter with a new filter (4).
- M 1000 Carbon dust filter. Product number 80682 / HPAC code: 6901372
- Fasten the casing (2) and tighten the fastening nut (3) tightly by hand
 - Connect the power cord (1) to a wall socket.

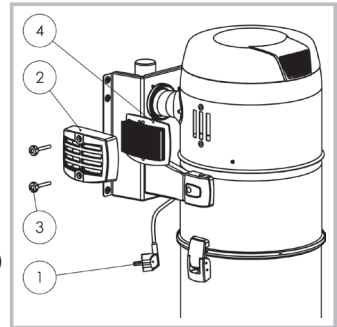


Figure 7.

- The ventilation exhaust air of the motor is led through the carbon dust filter. Unobstructed air flow is required in order for the turbine motor to function reliably. If air flow is obstructed, the device may break down. Please ensure that the carbon dust filter is replaced regularly.
- During conventional use, the motor ventilation exhaust air coming from the carbon dust filter is hot.
- The carbon dust filter must be replaced every 200 hours. If it is used for one hour every day, the filter must be replaced every six months.
- If the device is in heavy use or if the installation space is dusty, the carbon dust filter may have to be replaced more frequently.
- The M 1000 central unit may be used without a carbon dust filter with no risk of damage to the device. However, we recommend using the carbon dust filter to prevent carbon dust from entering the installation space. The casing of the carbon dust filter must always be in place during use.

2.4 CLEANING EQUIPMENT

- See paragraph 2.3 of the Instructions for use and maintenance of central vacuum cleaners.

3 SAFETY GUARDS

- See paragraph 3 of the Instructions for use and maintenance of central vacuum cleaners.

We recommend that the need for maintenance and replacement for the electric motor's turbine and other parts inside the motor housing are estimated by an authorised Allaway service dealer after approx. 1200 hours of use. This corresponds to approx. 8 years when the device is used an average of three hours per week.

4 POWER CORD

- See paragraph 4 of the Instructions for use and maintenance of central vacuum cleaners.

5 USEFUL TIPS

5.1 IF THE CENTRAL UNIT WILL NOT START, CHECK

230 V power supply to the socket

- if the central unit starts from other wall inlets
- M 1000: The connection of the low voltage lead (Figure 5; 8) to its counterpart on the central unit wall bracket. A series: The connection between low voltage wires and the central unit (Figure 6; 8).
- Starting from the low voltage lead of the central unit (Figure 5 & 6; 8) by connecting the central unit starting circuit with metal thread, for example.
- For suction hoses with handle start; is the starting circuit of the hose intact. If the central unit starts by connecting the contact pegs of the wall inlet with metal thread, for example, but not at the suction hose handle start, the hose or the switch are damaged.
- If the central unit starts from the low voltage lead but not the wall inlet, check that the low voltage wires are connected to both the leads on the central unit and the wall inlet, and the wires are intact
- Has the overheating protection inside the device stopped the turbine due to overheating. Wait for the turbine to cool down sufficiently (approx. 15 minutes) and check that the filter is not blocked, the dust canister or dust bag is not full, and that there are no blockages in the wall inlets, exhaust pipes or cleaning equipment.
- If the electric motor overload protection has been tripped. This causes the start relay in the central unit to click when you try to start the central unit, but the motor won't start. Contact an authorised Allaway service dealer.

6. PIPING SYSTEM AIRTIGHTNESS CHECK

- See paragraph 6 of the Instructions for use and maintenance of central vacuum cleaners.

7. ACCESSORIES

7.1 Preseparators

See paragraph 7.1 of the Instructions for use and maintenance of central vacuum cleaners.

7.2 Dust bag installation kit M 1000 (20l) 81115 / HPAC code 6901391

The central unit may be used with a dust bag. The dust bag installation kit is available at well-stocked outlets. It is not mandatory to use a dust bag, but we recommend it. More detailed installation instructions can be found in the package for the dust bag installation kit. Replacing the dust bag and filter maintenance when using the dust bag installation kit (Figure 8):

- remove the dust bag (9)
- open the fastening nut (6) below the filter
- remove the dust bag support (10)
- remove the filter (see Filter maintenance).

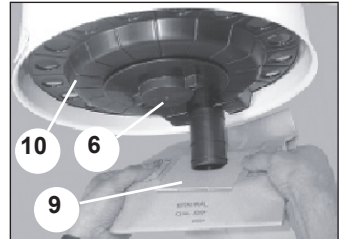


Figure 8.

7.3 Central unit filter cover

See paragraph 7.3 of the Instructions for use and maintenance of central vacuum cleaners.

8 EU DECLARATION OF CONFORMITY

Allaway Oy, Kangasvuorentie 32, 40340 Jyväskylä, Finland, declares that

Central vacuum cleaner V-1750-BA-02-C

has been manufactured according to the applicable harmonised standards, and that they comply with the essential requirements in the Low Voltage Directive (2014/35/EU), the Electromagnetic Compatibility Directive (2014/30/EU), and the Directive on the Restriction of the Use of Certain Hazardous Substances in Electronic and Electrical Equipment (2011/65/EU).

9 MAINTENANCE SUPPORT

- A list of authorised Allaway service dealers can be found on our website at www.allaway.fi.

10 WE VALUE YOUR OPINION

- We are glad to receive feedback Please send any questions you may have via e-mail: info@allaway.fi.

11 WARRANTY TERMS

- See Instructions for use and maintenance of central vacuum cleaners

CUSTOMER SERVICE

Austria	Provit Handels- u.Engineering GmbH, Laaberbachstrasse 18, A-4600 Wels phone: 43 7242 55 677, Fax: 43 7242 55 6778, e-mail: info@provit.at, www.provit.at
China	Sichuan Lanbeisi Science and Technology Co. Ltd., Room 1-4-611, The Tairan Center of Gobar Times, Chengdu, P.R.C, phone: 86 28 86277653, Fax: 86 28 86669028, e-mail: lanbeisikeji1@126.com, http://lbsair.com/cn/info/5.html
Cyprus	Hydrotherm Co Ltd, 77A Strovolou Avenue, 2018 Nicosia www.epiphaniou.com, tel. 357 22 447945, fax 357 22 753513 e-mail: constantinos.vassiliou@epiphaniou.com, www.epiphaniou.com
Germany	Heinemann GmbH, Von-Eichendorff-Str. 59 A, 86911 Diessen am Ammersee, phone: 49 88 07 9466 0, fax: 49 88 07 9466 99, e-mail: info@heinemann-gmbh.de, www.heinemann-gmbh.de
Hungary	CKP-Mérnök Kft., Borókás u. 17., H-1213 Budapest, phone: 36 1427 0251, fax: 36 1 427 0252, e-mail: info@ckpmernok.hu, www.allaway.hu
Israel	Mizug Plus, 6 Hmelacha st, Rosh Haayin 4809110, phone: 972 545666141, fax: 972 39336001, e-mail: airplus@zahav.net.il, www.mizugplus.co.il
Italy	Cesaro Tecnologie s.n.c., Viale Luzzatti, 61, I-31100 Treviso, phone: 0422 430750, fax: 422431864 e-mail: info@cesaro.it, www.cesaro.it
Latvia	Seši Spārni Sia (Six Wings Ltd.), Viskaļu iela 22, Rīga, LV-1021, phone: 371 26553865, e-mail: sesisparni@gmail.com, www.allaway.lv
Lithuania	UAB REC BalticVent, SERBENTU g. 9a, LT-77116 ŠIAULIAI tel. 370 41 540 670, fax 370 41 540 671, e-mail : info@rec-balticvent.lt, www.rec-balticvent.lt
The Netherlands	Hugro Technics vof, Lage Brink 93, NL-07317 BD Apeldoorn phone: 31 55 521 4402, fax: 31 55 521 6340, e-mail: info@allaway.nl, www.allaway.nl
Norway	Ener-Produkt As, Bø Industriområde, 3800 Bø i Telemark, phone: 47 35 06 11 00, fax: 47 35 06 11 10, fax: ener@ener.no, www.allaway.no
Poland	ECO Comfort, ul. Drogowców 3, 32-400 Myślenice, phone: 48 12 274 22 06, fax: 48 12 274 22 06 e-mail: biuro@ecocomfort.pl, www.allaway-polska.pl
Romania	Solar Engineering, Str. Mihail Kogalniceanu, nr.9, ap 6, 300125 Timisoara phone: +40 356 107 023, fax: +40 356 815 847 e-mail: office@solar-engineering.ro, www.solar-engineering.ro
Russia	Nou Hau, Torzkovskaja ul. D.20 197343 Sankt Peterburg phone: 78 124 933 700, fax: 78 124 933 700, e-mail: allaway@allaway.ru, www.allaway.su
Spain	The Domotic House, La Casa Domotica SL, Ctra Villalba 15, 28411 Moralzarzal (Madrid) phone: 34 902 537 028, e-mail: sf Diaz@allaway.es, www.allaway.es
Sweden	CDS Centraldammsugare AB, Företagsgallén 8, 18440 Åkersberga phone: 46 8 594 106 00, fax: 46 8 594 106 01, e-mail: info@allaway.se, www.allaway.se
Switzerland	Riesen Reinlufttechnik, Allmeindstrasse 23, CH-8716 Schmerikon phone: 41 55 283 29 29, e-mail: info@allaway.ch, www.allaway.ch
Turkey	Evkon Elektrik Elektronik San ve Tic. Ltd. Şti., Mustafa Kemal Mah. 2136.Sk.NO:4/8, Çankaya Ankara, phone: 0 850 495 55 16, fax: 0312 219 66 86 e-mail: info@evkonotomasyon.com, www.allawayturkey.com
Ukraine	OOO "Dew Point", pr. Svobody, 17, of. 145, 04215 Kiev, phone: 38 097 944 5844 e-mail: bondarenko@rosa.kiev.ua, http://tochka-rosy-cs118945.prom.ua